

菲律宾-办公室设计说明

建筑概况：

1.改建筑为菲律宾的钢结构办公室，建筑面积为896m²，屋脊高度为7.74m。

荷载概况：

屋面恒载：0.25 KN/M² 风荷载：1.93 KN/M²
 屋面活载：0.30 KN/M² 雪荷载：0.00KN/M²

结构设计：

- 1.本工程钢结构设计合理使用年限为50年。本工程钢柱与钢梁刚接，钢柱与基础铰接。
- 2.本工程钢结构材料应遵循规范《碳素结构钢》GB/T 700-2006、《低合金高强度结构钢》GB/T 1591-2008
- 3.焊接材料按下表选用：

焊接方法	钢号	焊接材料	备注
手工焊	Q235B	E43系列	当Q235钢与Q355钢焊接时采用E43系列型焊条
	Q355B	E50系列	
埋弧自动焊	Q235B	H08MnA+H431	
	Q355B	H08MnA+SJ101	
CO ₂ 气体保护焊	Q235B	ER506	气体纯度：99.7% 含水率：≤0.05
	Q355B		

4.螺栓采用大六角高强度螺栓连接，性能等级为10.9级，按摩擦型高强螺栓设计，钢板摩擦面作喷砂处理，Q235B抗滑移系数≥0.40，Q345B抗滑移系数≥0.45。

5.钢结构涂装应在其加工制作质量验收合格后进行。钢结构表面应进行除锈，除锈等级应符合《涂装前钢材表面锈蚀等级和除锈等级》GB/T8923-1988的规定。当采用人工除锈时，除锈等级应不低于St2.0级，当采用喷射或抛丸除锈时，除锈等级应不低于Sa2.5级。

制作运输：

- 1.钢结构的制作应符合《钢结构工程施工质量验收规范》<GB50205-2001>中的有关规定
- 2.构件在加工前，应先放样，以保证构件的准确性。
- 3.焊接时应选择合理的焊接工艺及焊接顺序，以减小钢结构中产生的焊接应力和焊接变形。
- 4.焊接质量的检验等级：

a.刚架梁柱的腹板、翼缘的对接焊缝以及翼缘与传力端板间的连接焊缝均要求坡口等强连接，其焊缝质量等级均为二级，其它现场焊缝为三级。

b.梁与柱、梁与梁现场拼接焊缝为等强坡口焊，焊缝质量等级为二级。

5.未注明焊缝为满焊角焊缝，焊缝焊脚高度hf为较薄板厚。

6.构件在运输过程中，应采取防止构件变形和损伤的措施；安装前应严格检查，如有变形应及时修补校正。

7.构件堆放时，应先放置枕木垫平，不宜直接将构件放置于地面上。

工程范围：

- 1.框架：钢梁、钢柱材质、截面信息详见图纸
- 2.围护系统：屋面板、墙面板、门窗系统及楼承板。

工程材料：

1.钢柱钢梁材质为（详见图纸），油漆采用环氧富锌底漆一道+环氧云铁中间漆一道，漆膜总厚度120μm。

屋面檩条（C型钢）：按照简支檩条计算。材质为Q355B，屋面檩条截面为C150x45x15x2.5mm。

墙面檩条（C型钢）：按照简支檩条计算。材质为Q355B，墙面檩条截面为C150x45x15x2.5mm。

屋面支撑（SC）：材质为Q235B,截面为φ16mm圆钢。

系杆：XG1材质为Q235B，截面为φ76x2.5mm圆管

XG2材质为Q235B，截面为φ89x2.5mm圆管

2.屋面围护：50mm厚EPS瓦楞夹芯板，上面板0.45，下面板0.3mm，EPS密度12kg/m³(彩钢板为铝锌镁AZM100g/m²+面漆20/5um)

3.墙面围护：50mm厚EPS夹芯板，双面板0.45mm，EPS密度12kg/m³(彩钢板为铝锌镁AZM100g/m²+面漆20/5um)

4.楼层参数：楼层采用1mm厚镀锌压型钢板+现浇混凝土（客户自理）+瓷砖铺设

5.落水系统：0.5mm彩钢外挂檐沟+φ75mmPVC落水管。

6.水电系统：国标电力，具体数量见电力布置图，

卫浴设施，及卫生间进排水管系统需要提供。卫生间隔断板为25mm蜂窝铝隔断板。

插座样式



Copyright 2016.
 本图版权归浙江中天集成房屋有限公司所有，未经许可不得复制或传播。
 THE OWNERSHIP OF THE COPYRIGHT IN THIS DRAWING REMAINS BY ZHEJIANG PUTIAN INTEGRATED HOUSING CO.,LTD. WRITTEN CONSENT MUST BE OBTAINED BEFORE RE-USE OR REPRODUCTION OF THE DRAWING.

序号	修改内容	日期	负责人
Rev.	Description	Date	who send



Zhejiang Putian Integrated Housing Co., Ltd.
 Hangzhou Zhonggu Architecture Design Institute Co., Ltd.

证书等级	
证书编号	

合作设计单位
 Collaborative Designer

工序	签名	日期
Process	Signature	Date

审定
 Authorized By

审核
 Verified By

项目负责人
 Process

校对人
 Checked By

设计
 Designed By

制图
 Drawn By

作者

执业印章
 Professional Signature

出图印章
 Engineer Signature

项目名称
 Project Name

菲律宾-办公室

题名
 Title

设计说明

工程编号
 Project No.

PT200144

专业
 Major

JZ

比例
 Scale

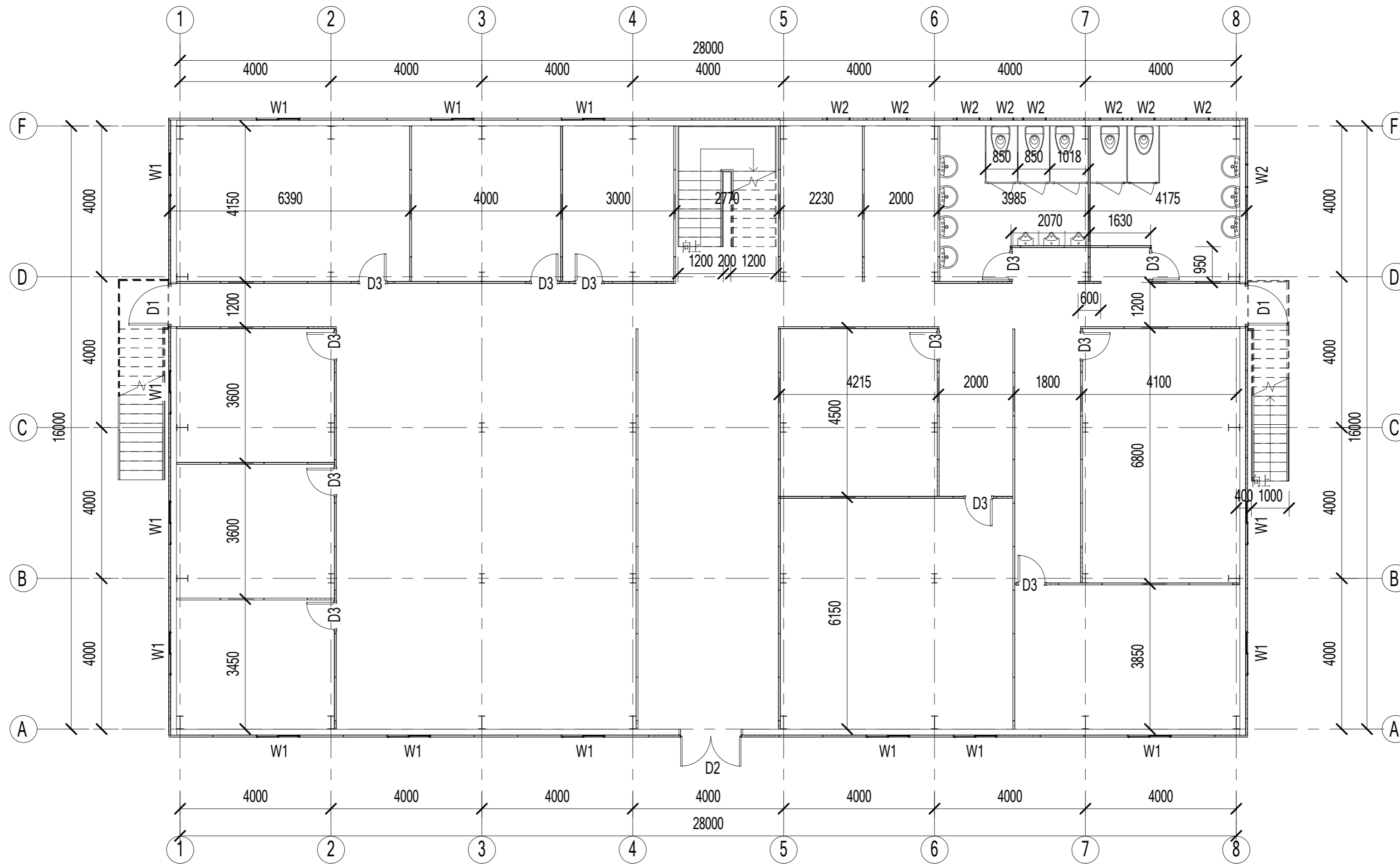
1:1

图号
 Drawing No.

JO-0

未盖技术出图章 本图纸无效
 This drawing is invalid unless the technical drawing seal is stamped.

电力	暖通	动力
结构	给排水	
会	密	



平面布置图

类型	编号	名称	尺寸	底标高
门	D1	钢质单开门 (带可视窗)	1130x2100mm	
	D2	钢质双开门 (带可视窗)	1600x2100mm	
	D3	钢木门	800x2000mm	
窗	W1	PVC单玻移窗	1130x1200mm	900mm
	W2	PVC单玻上悬窗	600x600mm	1700mm
	W3	PVC单玻固定窗	600x1200mm	900mm

Copyright 2016.
 本图版权归浙江普天集成房屋有限公司所有，未经许可不得复制或传播。
 THE OWNERSHIP OF THE COPYRIGHT IN THIS DRAWING REMAINS WITH
 ZHEJIANG PUTIAN INTEGRATED HOUSING CO., LTD. WRITTEN CONSENT MUST BE
 OBTAINED BEFORE REUSE OR REPRODUCTION OF THE DRAWING.

Rev.	修改内容	日期	负责人
	Description	Date	who send

PTH
 Zhejiang Putian Integrated Housing Co., Ltd.
 Hangzhou Zhonggu Architecture Design (Institute) Co., Ltd.

证书等级: _____
 证书编号: _____
 合作设计单位: _____

工序	签名	日期
审定	Signature	Date
审核	Signature	Date
项目负责人	Signature	Date
校对	Signature	Date
设计	设计者	
制图	作者	

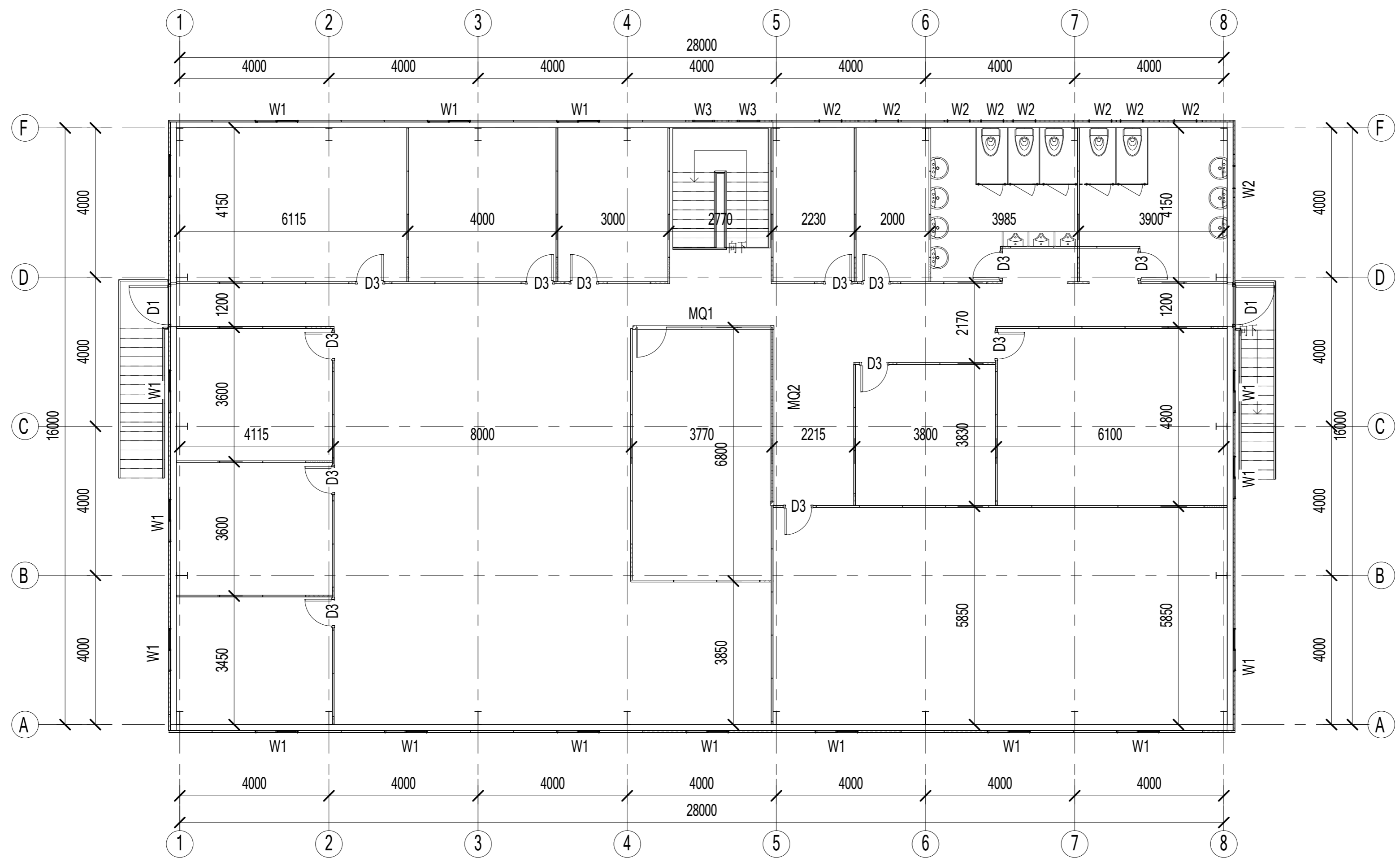
执业签章
 Engineer Signature

项目名称: 菲律宾-办公室
 图名: 平面布置图

工程编号	PT200144	专业	JZ
比例	1:100	图号	JO-1

未盖技术出图章 本图纸无效
 This drawing is valid only after being stamped and signed.

电力	暖通	动力
结构	给排水	
暖通		
给排水		
动力		



二层平面布置图

类型	编号	名称	尺寸	底标高
门	D1	钢质单开门 (带可视窗)	1130x2100mm	
	D2	钢质双开门 (带可视窗)	1600x2100mm	
	D3	钢木门	800x2000mm	
窗	W1	PVC单玻移窗	1130x1200mm	900mm
	W2	PVC单玻上悬窗	600x600mm	1700mm
	W3	PVC单玻固定窗	600x1200mm	900mm
	MQ1	12mm钢化玻璃幕墙(带800x2000mm平开门)	3785x2700mm	
	MQ2	12mm钢化玻璃幕墙	4775x2700mm	

Copyright 2016.

浙江普天集成房屋有限公司 版权所有。本工程所有权利均归浙江普天集成房屋有限公司所有。未经本公司书面许可，任何单位和个人不得擅自复制或传播。THE OWNERSHIP OF THE COPYRIGHT IN THIS DRAWING REMAINS WITH ZHEJIANG PUTIAN INTEGRATED HOUSING CO., LTD. WRITTEN CONSENT MUST BE OBTAINED BEFORE ANY USE OR REPRODUCTION OF THE DRAWING.

版本	修改内容	日期	负责人
Rev.	Description	Date	who send

PTH

Zhejiang Putian Integrated Housing Co., Ltd.
Hangzhou Zhonggu Architecture Design Institute Co., Ltd.

证书等级	
证书编号	
合作设计单位	

工序	签名	日期
Process	Signature	Date
审定		
Authorized By		
审核		
Verified By		
项目负责人		
Process		
校对		
Checked By		
设计	设计者	04/15/20
Designed By		
制图	作者	04/15/20
Drawn By		

执业签章
Engineer Signature

出图签章
Engineer Signature

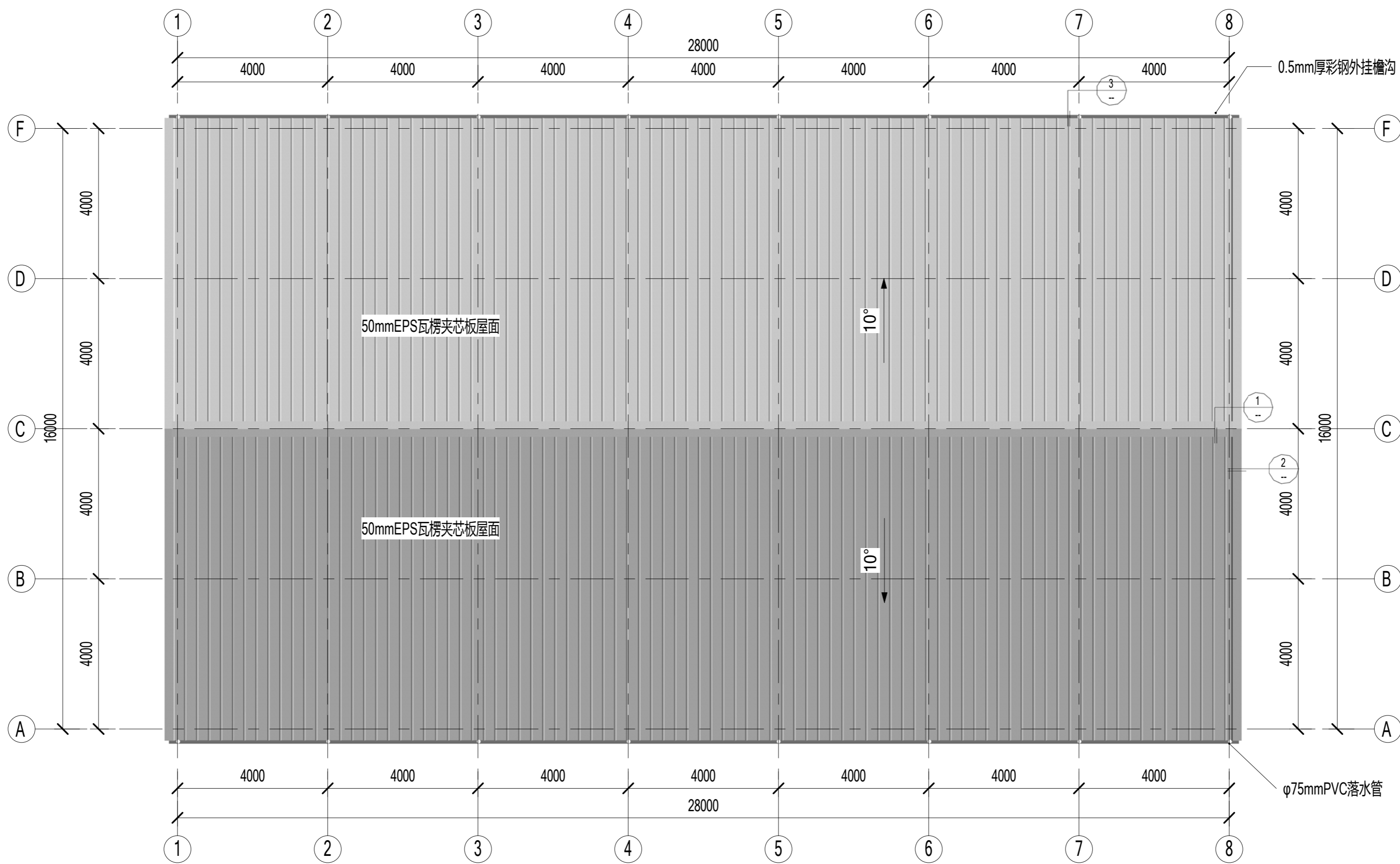
项目名称
Project Name
菲律宾-办公室

题名
Title
二层平面布置图

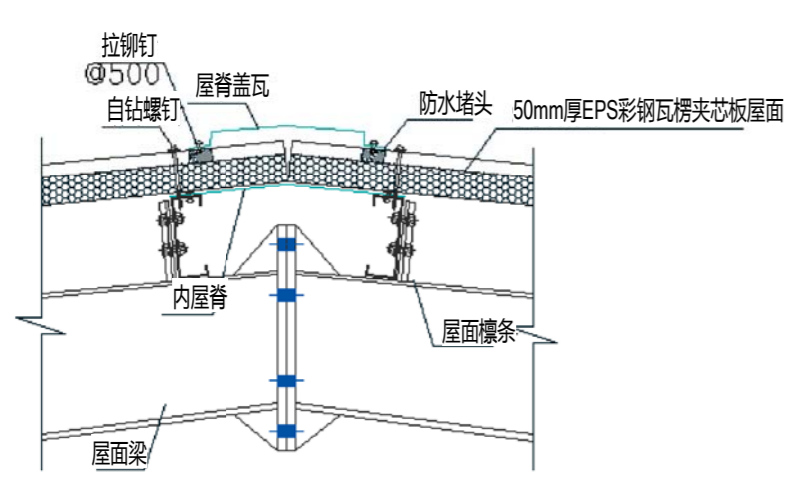
工程编号	PT200144	专业	JZ
比例		图号	JO-2

未盖技术出图章 本图纸无效
This drawing is valid only after being stamped and signed.

电力	暖通	动力
结构	给排水	
会	密	

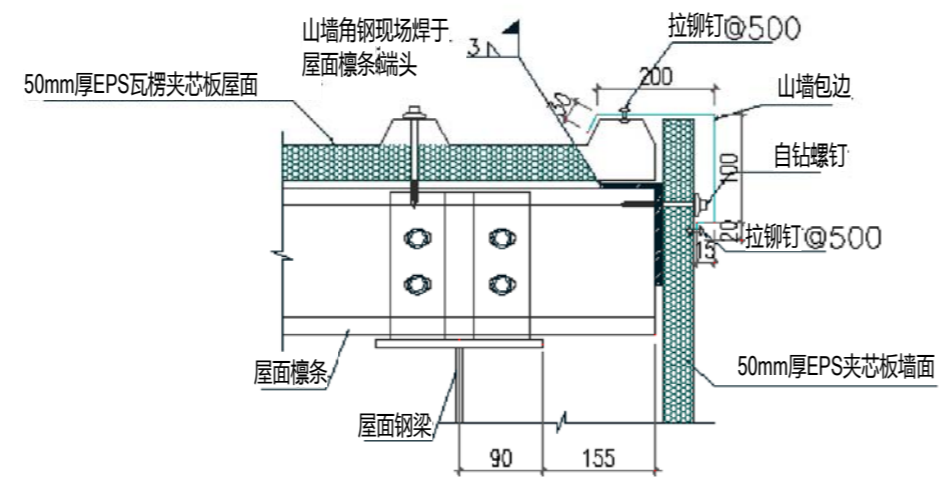


屋顶平面布置图



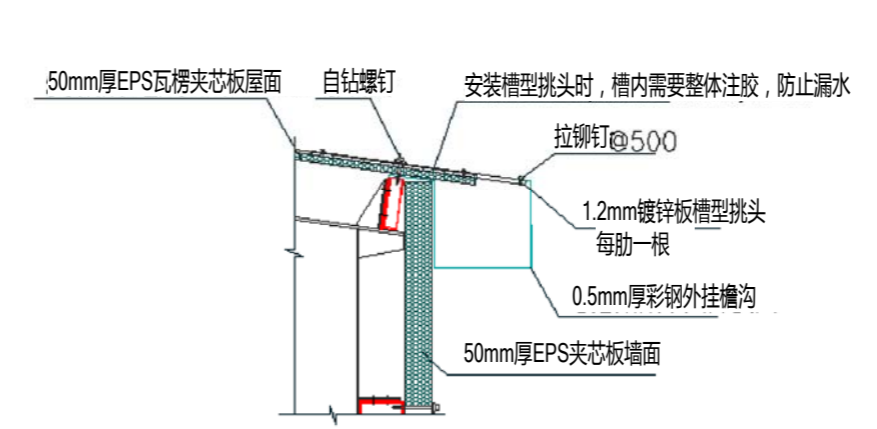
屋面檩条、屋面板、屋架包边连接大样

①



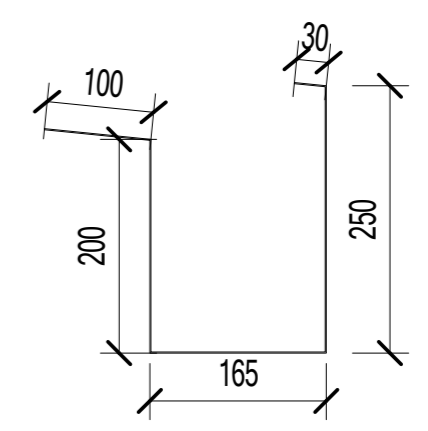
屋面檩条与山墙角钢、包边连接大样

②



檐沟、屋面板、墙面板连接大样

③



檐沟大样

Copyright 2016.

浙江普天集成房屋有限公司, 本工程所有设计均由本公司设计, 未经本公司书面许可, 不得复制或在本工程外使用。THE OWNERSHIP OF THE COPYRIGHT IN THIS DRAWING REMAINS WITH ZHEJIANG PUTIAN INTEGRATED HOUSING CO., LTD. WRITTEN CONSENT MUST BE OBTAINED BEFORE ANY USE OR REPRODUCTION OF THE DRAWING.

Rev.	修改内容	日期	负责人
	Description	Date	who send

PTH

Zhejiang Putian Integrated Housing Co., Ltd.
Hangzhou Zhonggu Architecture Design (Institute) Co., Ltd.

证书等级: _____
证书编号: _____
合作设计单位: _____

工序	签名	日期
Process	Signature	Date
审定		
Authorized By		
审核		
Checked By		
项目负责人		
Process		
校对人		
Checked By		
设计	设计者	
Designed By	Designer	
制图	作者	
Drawn By	Author	

执业签章: _____
Engineer Signature

出图签章: _____
Engineer Signature

项目名称: 菲律宾-办公室
Project Name: Philippines-Office

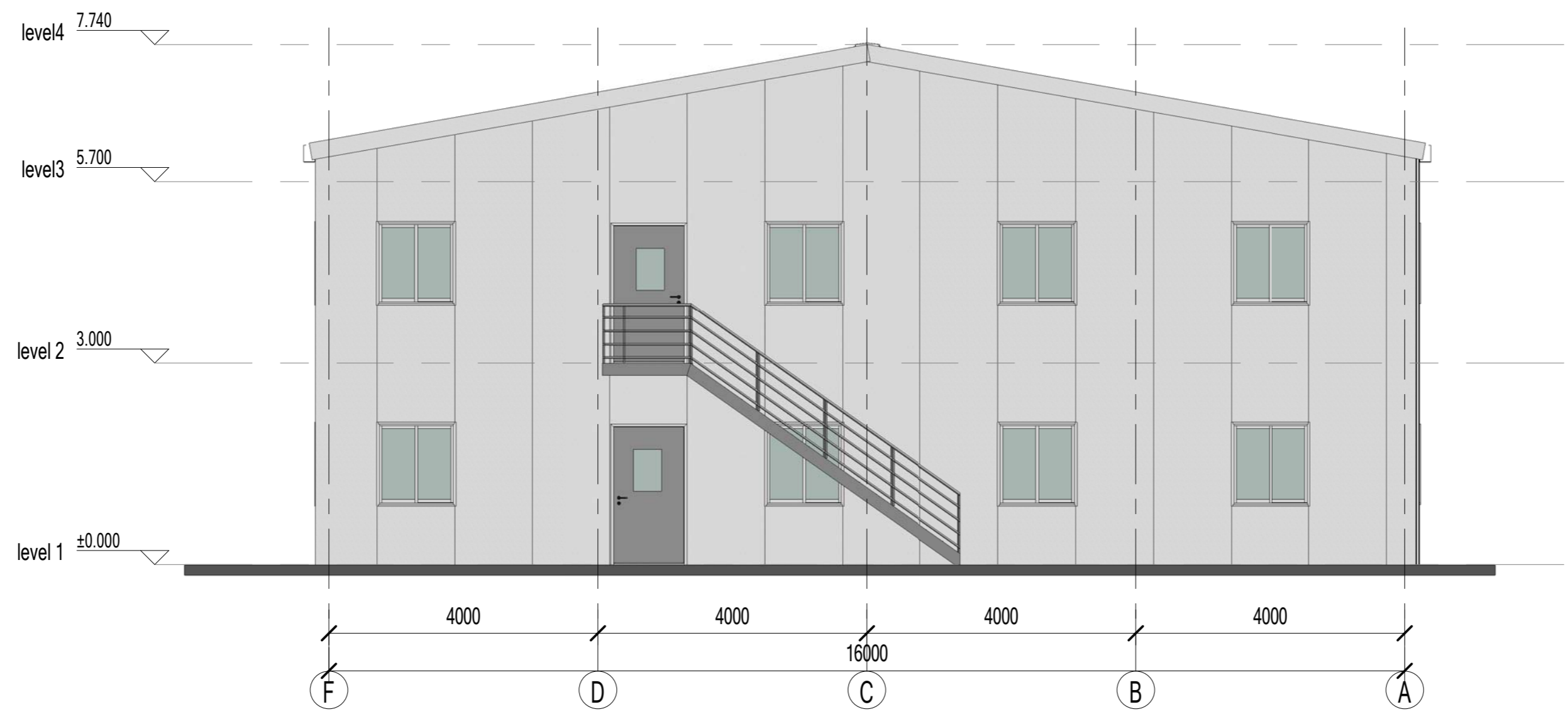
姓名: _____
Name: _____

工程编号: PT200144 专业: JZ
Drawing No: PT200144 Major: JZ

比例: 1:50 图号: J0-3
Scale: 1:50 Drawing No: J0-3

未盖技术出图章 本图纸无效
This drawing is valid only after being stamped and signed.

电力	暖通	动力
结构	给排水	
会	密	



西立面



南立面

Copyright 2016.
 本图版权归浙江普天集成房屋有限公司所有，未经许可不得复制或传播。
 THE OWNERSHIP OF THE COPYRIGHT IN THIS DRAWING IS RETAINED BY ZHEJIANG PUTIAN INTEGRATED HOUSING CO., LTD. WRITTEN CONSENT MUST BE OBTAINED BEFORE ANY USE OR REPRODUCTION OF THE DRAWING.

Rev.	修改内容 Description	日期 Date	负责人 who send
------	---------------------	------------	-----------------

PTH
 Zhejiang Putian integrated housing Co., Ltd.
 Hangzhou Zhonggu Architecture Design (Institute) Co., Ltd.

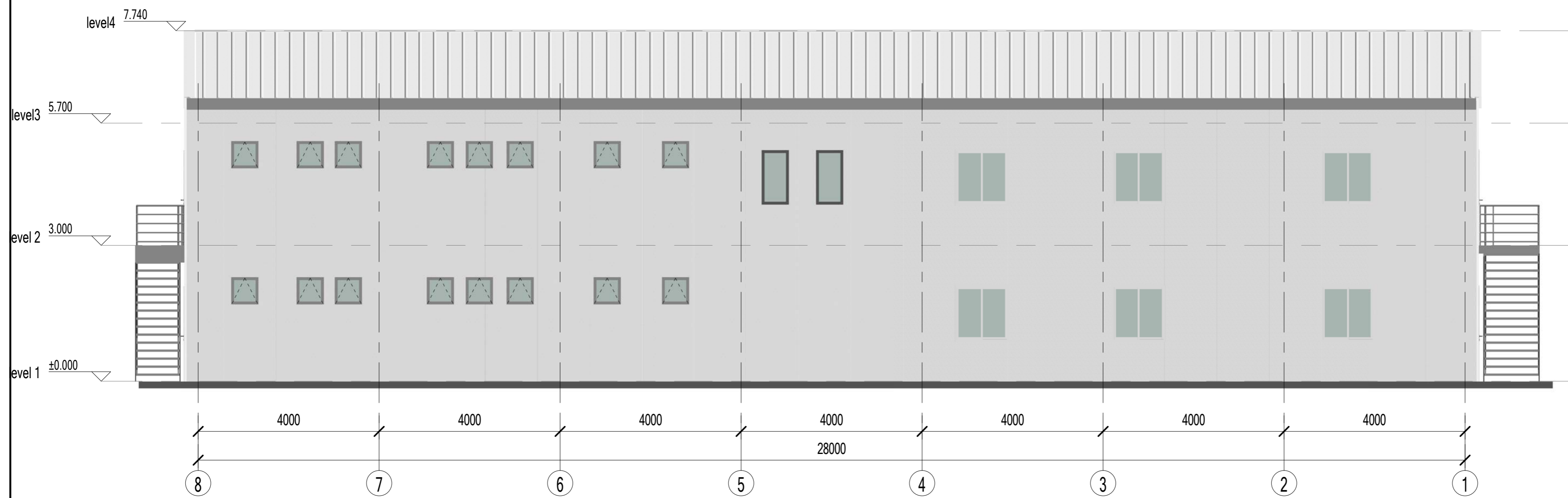
证书等级	
证书编号	
合作设计单位	

工序 Process	签名 Signature	日期 Date
审定 Authorized By		
审核 Verified By		
项目负责人 Process		
校对 Checked By		
设计 Designed By	设计者	
制图 Drawn By	作者	
执业印章 Engineer Signature		
出图印章 Engineer Signature		
项目名称 Project Name	菲律宾-办公室	
题名	立面布置图	
工程编号 No.	PT200144	专业 JZ
比例	1:100	图号 J0-4
未盖技术出图章 本图纸无效		

电力	暖通	动力
结构	给排水	
会	密	



东立面



北立面

Copyright 2016.
 本图版权归浙江普天集成房屋有限公司所有，未经许可不得复制或传播。
 THE OWNERSHIP OF THE COPYRIGHT IN THIS DRAWING REMAINS BY ZHEJIANG PUTIAN INTEGRATED HOUSING CO., LTD. WRITTEN CONSENT MUST BE OBTAINED BEFORE ANY USE OR REPRODUCTION OF THE DRAWING.

Rev.	Description	Date	Who send
------	-------------	------	----------



Zhejiang Putian integrated housing Co., Ltd.
 Hangzhou Zhonggu Architecture Design (Institute) Co., Ltd.

证书等级
 证书编号

合作设计单位
 Cooperative Designer

工序 Process	签名 Signature	日期 Date
审定 Authorized By		
审核 Verified By		
项目负责人 Process		
校对 Checked By		
设计 Designed By	设计者	
制图 Drawn By	作者	

执业签章
 Engineer Signature

出图签章
 Engineer Signature

项目名称
 Project Name
 菲律宾-办公室

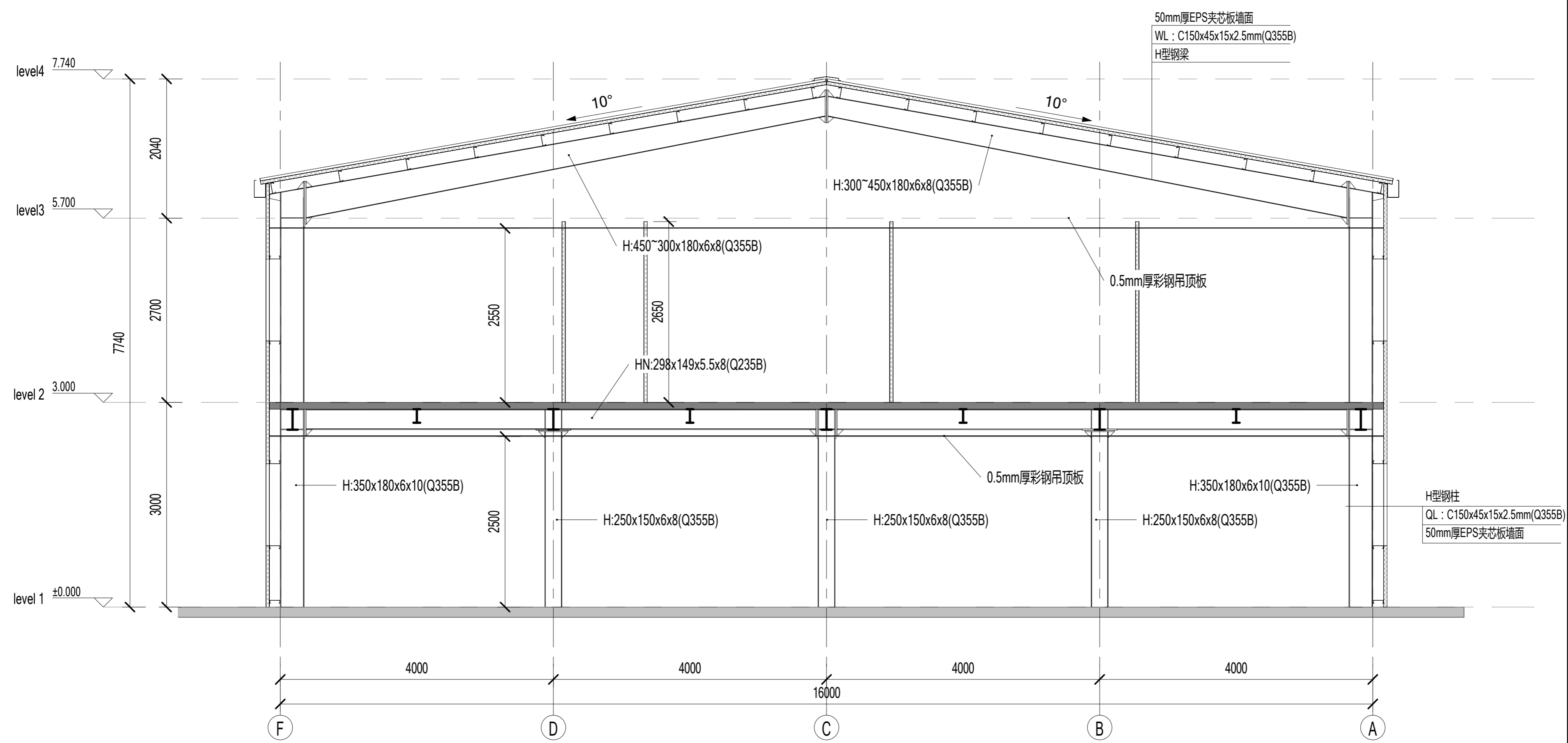
题名
 Title
 立面布置图

工程编号
 PT200144
 专业
 JZ

比例
 1:50
 图号
 J0-5

未盖技术出图章 本图纸无效
 This drawing is valid only after being stamped and signed.

电	力
暖	通
水	卫
结	构
密	封



建筑剖面

Copyright 2016.
 本图版权归浙江中天集成房屋有限公司所有，未经许可不得复制或传播。
 THE OWNERSHIP OF THE COPYRIGHT IN THIS DRAWING IS RETAINED BY ZHEJIANG PUTIAN INTEGRATED HOUSING CO., LTD. WRITTEN CONSENT MUST BE OBTAINED BEFORE ANY USE OR REPRODUCTION OF THE DRAWING.

Rev.	Description	Date	Who send
------	-------------	------	----------

PTH
 Zhejiang Putian integrated housing Co., Ltd.
 Hangzhou Zhonggu Architecture Design (Institute) Co., Ltd.

证书等级: _____
 证书编号: _____
 合作设计单位: _____

工序	签名	日期
审定		
审核		
项目负责人		
校对人		
设计	设计者	
制图	作者	

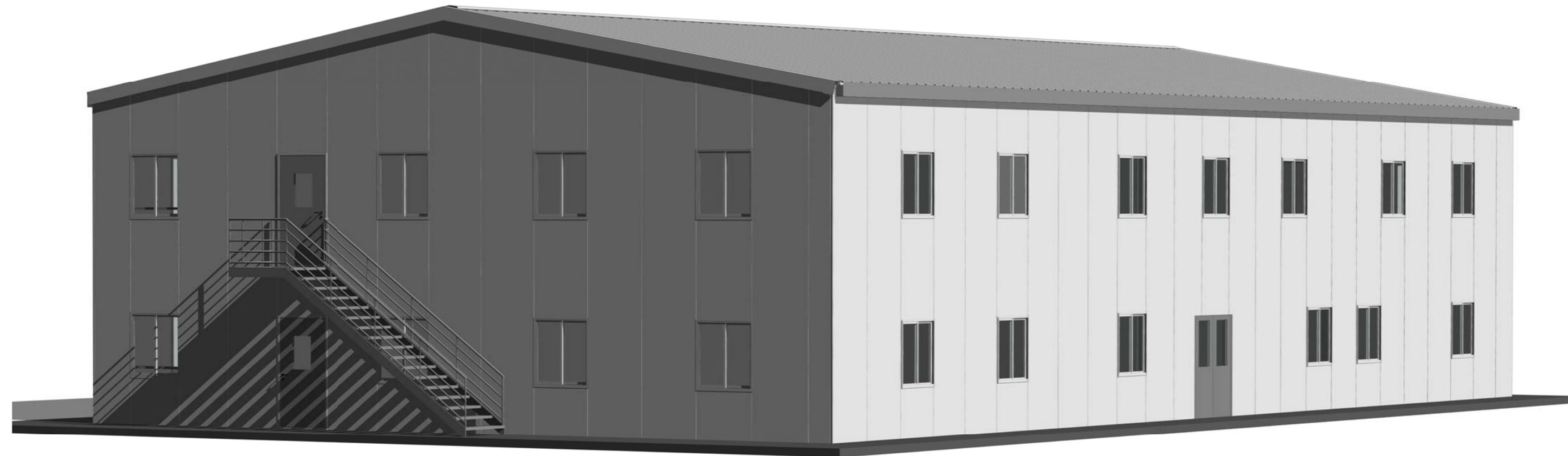
执业签章
 出图签章

项目名称: 菲律宾-办公室
 题名: 建筑剖面

工程编号	PT200144	专业	JZ
比例	1/50	图号	J0-6

未盖技术出图章 本图纸无效

电力	暖通	动力
结构		
给排水		
暖通		
电气		
其他		



三维视图1

Copyright 2016.

本图版权归浙江中天集成房屋有限公司所有，基本工程对本图的所有权均受法律保护。
 THE OWNERSHIP OF THE COPYRIGHT IN THIS DRAWING IS RETAINED BY ZHEJIANG PUTIAN INTEGRATED HOUSING CO., LTD. WRITTEN CONSENT MUST BE OBTAINED BEFORE ANY USE OR REPRODUCTION OF THE DRAWING.

版本	修改内容	日期	负责人
Rev.	Description	Date	who send

PTH

Zhejiang Putian Integrated Housing Co., Ltd.
 Hangzhou Zhonggu Architecture Design (Institute) Co., Ltd.

证书等级	
证书编号	

合作设计单位
 Cooperative Designer

工序	签名	日期
Process	Signature	Date
审定		
Authorized By		
审核		
Verified By		
项目负责人		
Process		
校对		
Checked By		
设计	设计者	
Designed By	作者	
制图	作者	
Drawn By		

执业签章
 Engineer Signature

出图签章
 Engineer Signature

项目名称
 Project Name

菲律宾-办公室

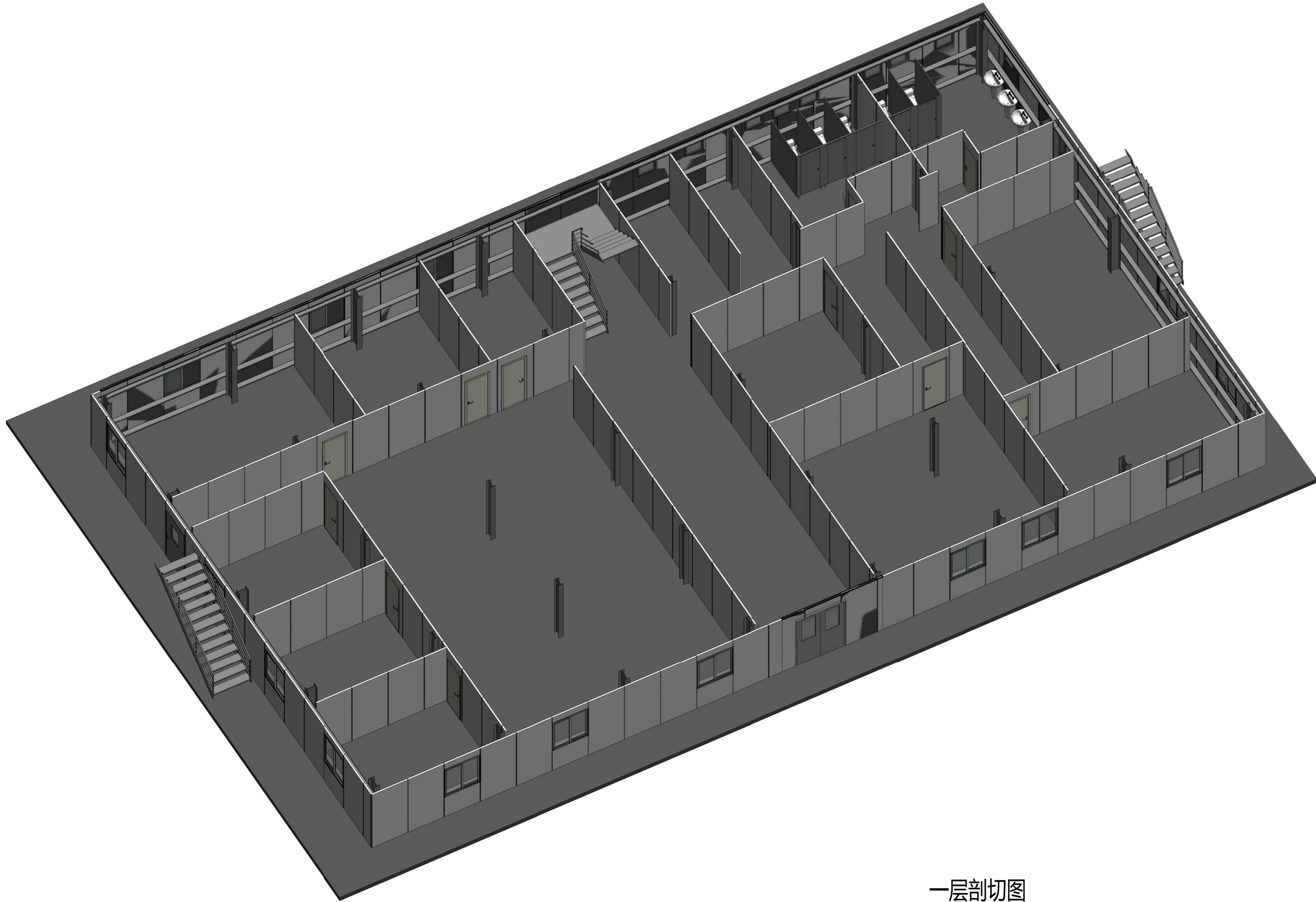
题名
 Title

三维示意

工程编号	PT200144	专业	JZ
比例		图号	J0-7

未盖技术出图章 本图纸无效
 This drawing is valid only after being stamped and

电力	暖通	给排水
动力	结构	电气
暖通	给排水	电气
动力	结构	电气



一层剖切图

Copyright 2016.

本图版权归浙江普天集成房屋有限公司所有，未经许可不得复制或传播。
 THE COPYRIGHT OF THE DRAWING IS RETAINED BY ZHEJIANG PUTIAN INTEGRATED HOUSING CO., LTD. WRITTEN CONSENT MUST BE OBTAINED BEFORE ANY USE OR REPRODUCTION OF THE DRAWING.

版本	修改内容	日期	负责人
Rev.	Description	Date	who send

PTH

Zhejiang Putian Integrated Housing Co., Ltd.
 Hangzhou Zhongyu Architecture Design (Institute) Co., Ltd.

证书等级	
证书编号	

合作设计单位

工序	签名	日期
Process	Signature	Date
审定		
Authorized By		
审核		
Verified By		
项目负责人		
Process		
校对		
Checked By		
设计	设计者	
Designed By	设计者	
制图	作者	
Drawn By	作者	

执业签章

出图签章

项目名称

菲律宾-办公室

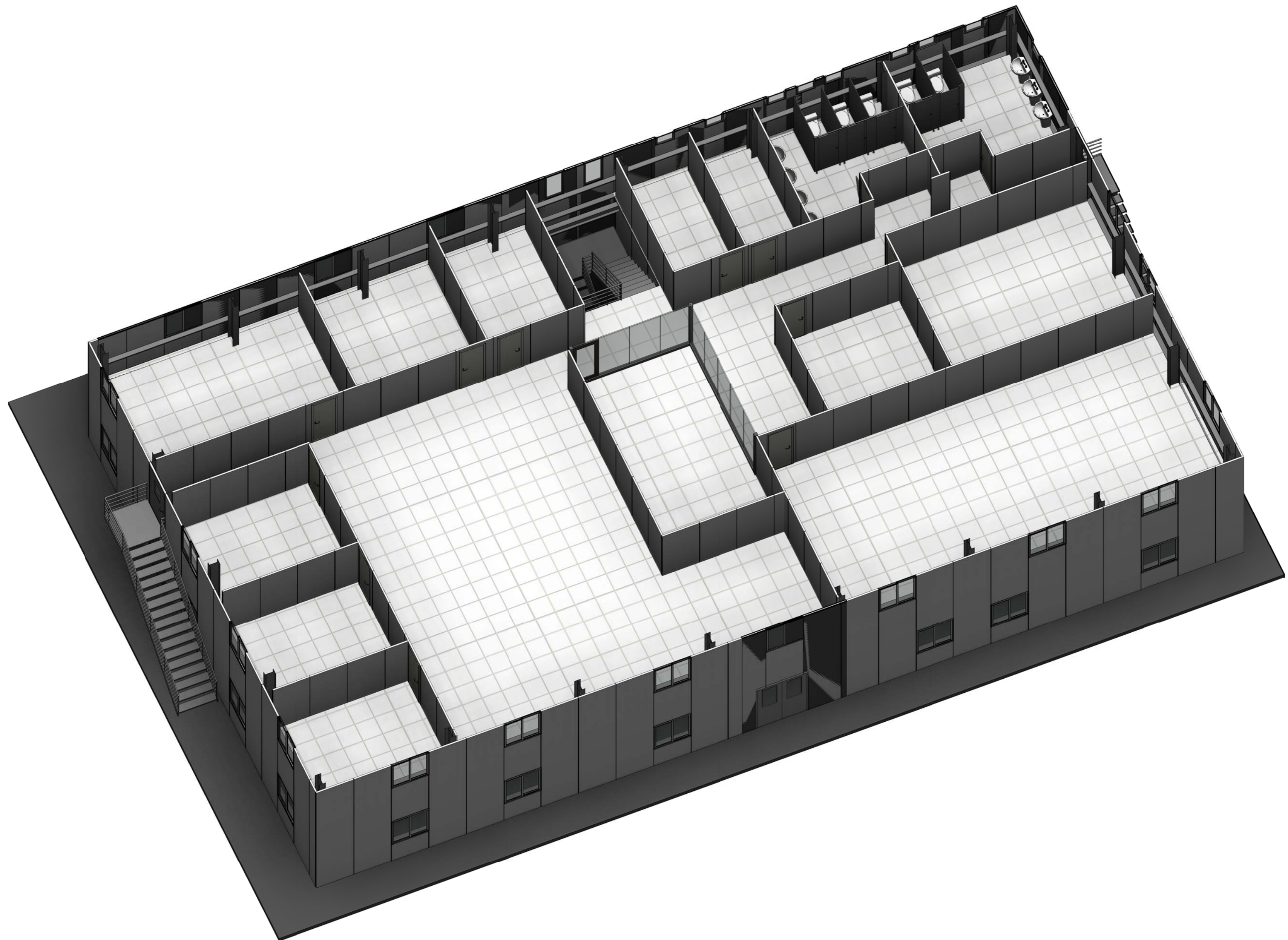
题名

一层剖切图

工程编号	PT200144	专业	JZ
比例	1:100	图号	J0-9

未盖技术出图章 本图纸无效

电力	暖通	动力
结构	给排水	
暖通		
给排水		
结构		
电力		



二层剖切图

Copyright 2016.
 本图版权归浙江普天集成房屋有限公司所有，未经许可不得复制或传播。
 THE OWNERSHIP OF THE COPYRIGHT IN THIS DRAWING IS RETAINED BY ZHEJIANG PUTIAN INTEGRATED HOUSING CO., LTD. WRITTEN CONSENT MUST BE OBTAINED BEFORE ANY USE OR REPRODUCTION OF THE DRAWING.

版本 Rev.	修改内容 Description	日期 Date	负责人 Who send
------------	---------------------	------------	-----------------

PTH
 Zhejiang Putian integrated housing Co., Ltd.
 Hangzhou Zhonggu Architecture Design (Institute) Co., Ltd.

证书等级
证书编号

合作设计单位
Cooperative Designer

工序 Process	签名 Signature	日期 Date
审定 Authorized By		
审核 Verified By		
项目负责人 Process		
校对 Checked By		
设计 Designed By	设计者	
制图 Drawn By	作者	

执业签章
Engineer Signature

出图签章
Engineer Signature

项目名称
Project Name
菲律宾-办公室

题名
Title
二层剖切图

工程编号 No.	PT200144	专业 Prof.	JZ
比例 Scale		图号 No.	J0-10

未盖技术出图章 本图纸无效
 This drawing is valid only after being stamped and signed.

电力	暖通	动力
结构	给排水	
会议	综合	

Copyright 2016.
 本图版权归浙江普天集成房屋有限公司所有，未经许可不得复制或传播。
 THE OWNERSHIP OF THE COPYRIGHT IN THIS DRAWING REMAINS BY ZHEJIANG PUTIAN INTEGRATED HOUSING CO., LTD. WRITTEN CONSENT MUST BE OBTAINED BEFORE ANY USE OR REPRODUCTION OF THE DRAWING.

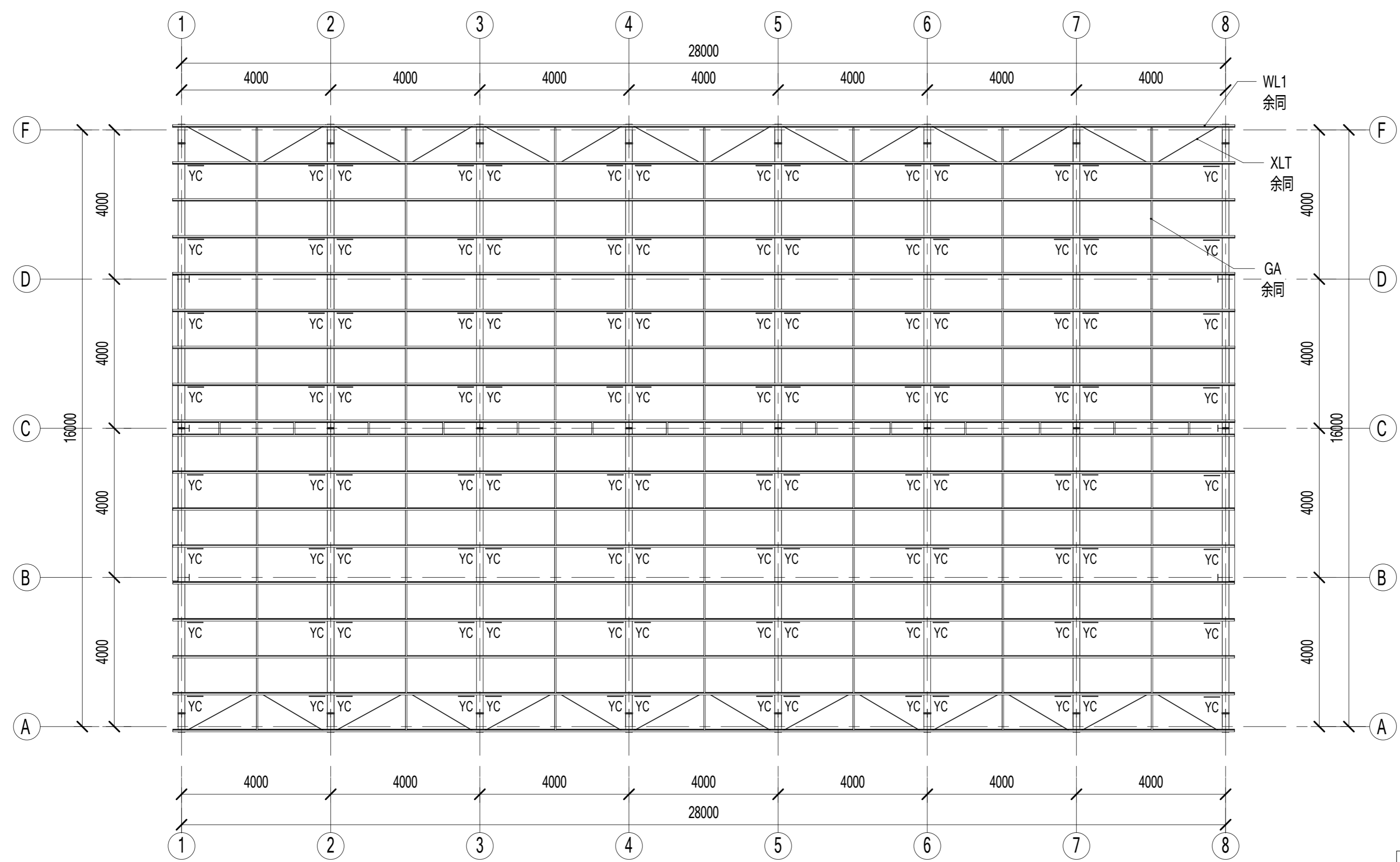
Rev.	Description	Date	Who used

PTH
 Zhejiang Putian Integrated Housing Co., Ltd.
 Hangzhou Zhonggu Architecture Design Institute (Co., Ltd.)

证书等级	
证书编号	
合作设计单位	

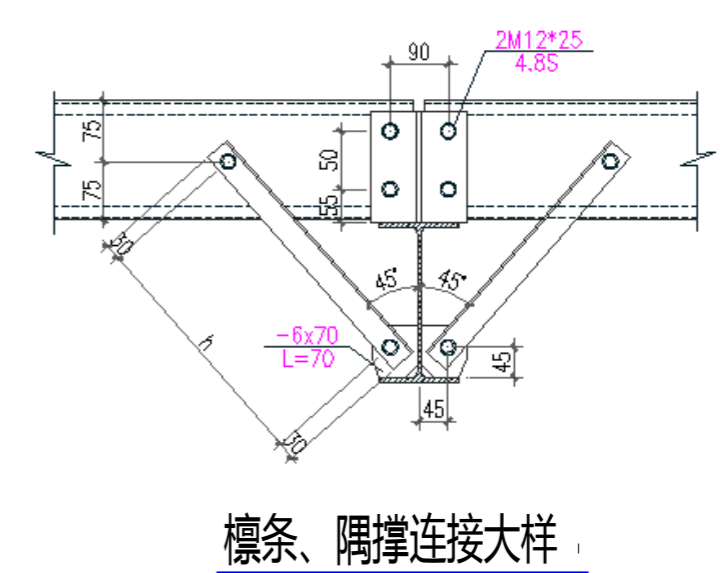
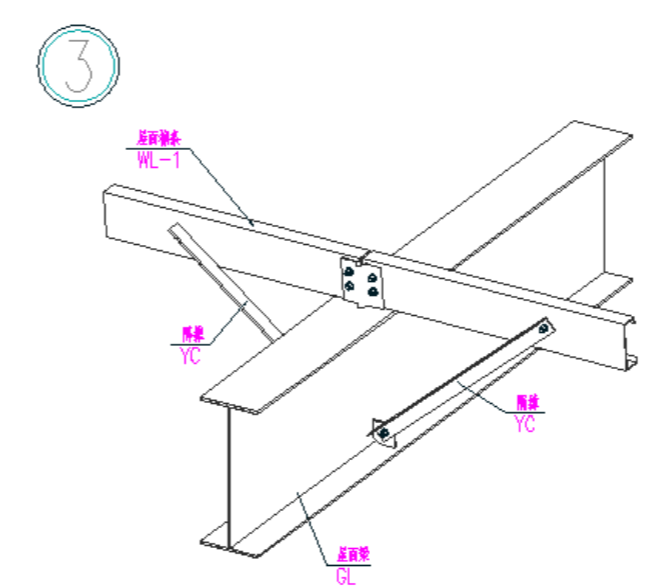
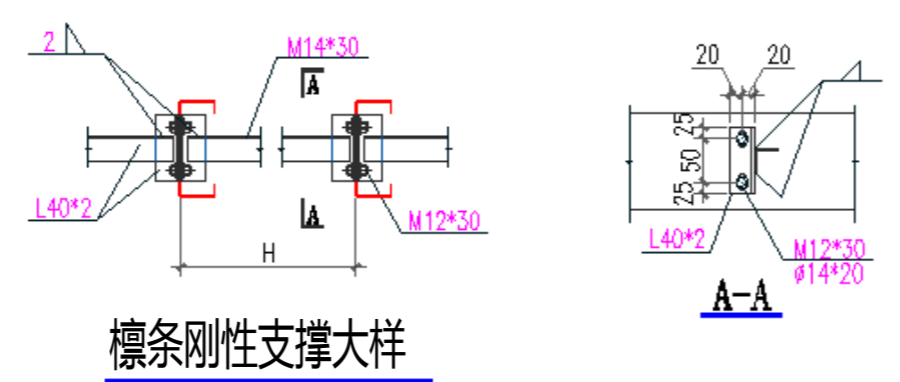
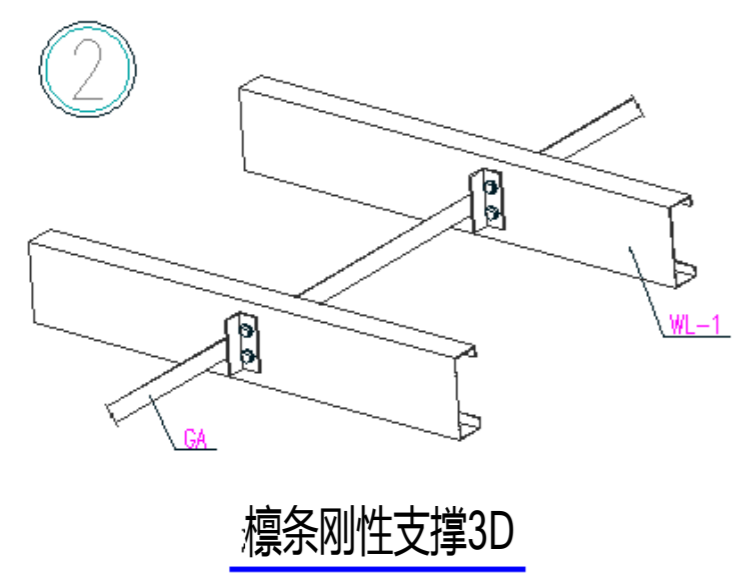
工序	签名	日期
审定		
审核		
项目负责人		
校对人		
设计	设计者	
制图	作者	

出图签章	
项目名称	菲律宾-办公室
图名	屋面檩条布置图
工程编号	PT200144
专业	JZ
比列	1:2
未盖技术出图章 本图纸无效	

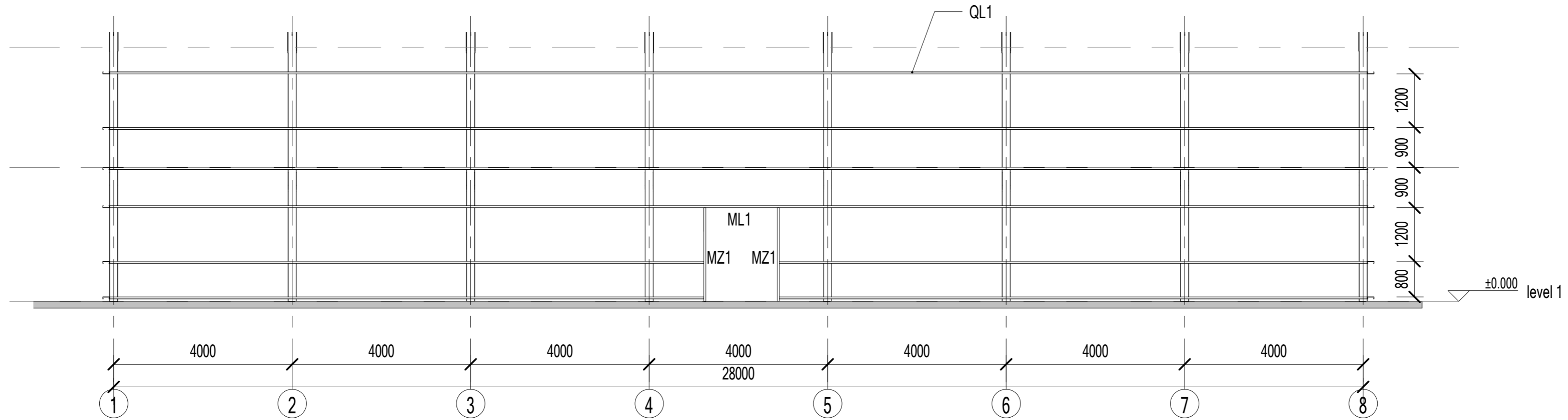


屋面檩条布置图

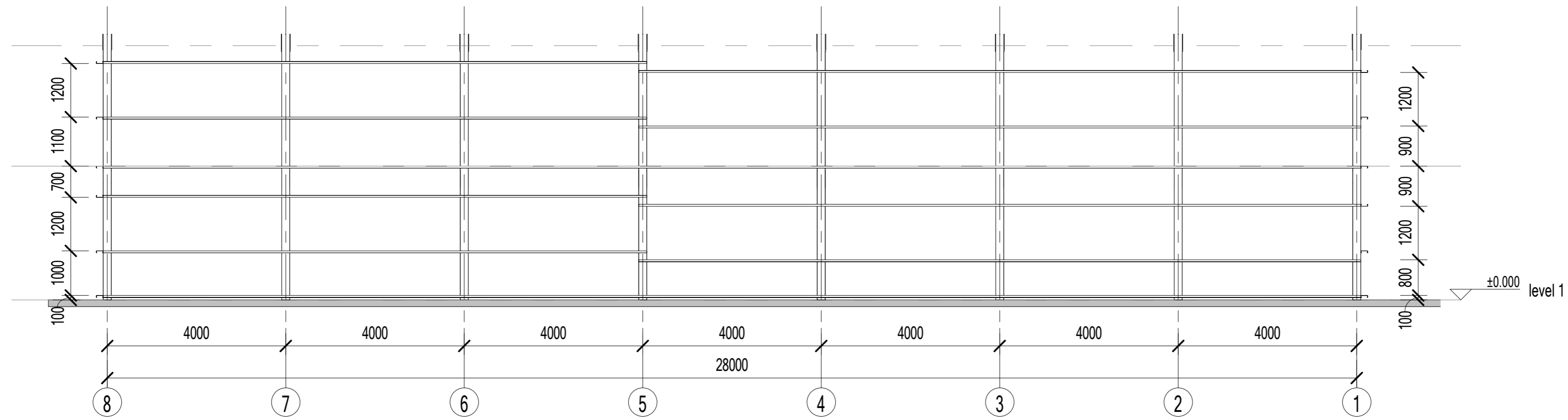
编号	规格	材质
WL1	C150x45x15x2.5	Q355B镀锌
GA	L40x2mm角钢	Q235B
XLT	φ12mm圆钢	Q235B
YC	L50x3mm角钢	Q235B



电力	暖通	动力
结构	给排水	
会	密	



A轴檩条布置图



D轴檩条布置图

编号	规格	材质
QL1	C150x45x15x2.5	Q355B镀锌
ML1	C150x45x15x2.5	Q355B镀锌
MZ1	C150x45x15x2.5	Q355B镀锌

Copyright 2016.
 本图版权归浙江中天集成房屋有限公司所有，未经许可不得复制或传播。
 THE OWNERSHIP OF THE COPYRIGHT IN THIS DRAWING REMAINS WITH
 ZHEJIANG PUTIAN INTEGRATED HOUSING CO., LTD. WRITTEN CONSENT MUST BE
 OBTAINED BEFORE REUSE OR REPRODUCTION OF THE DRAWING.

Rev.	修改内容 Description	日期 Date	负责人 Who send
------	---------------------	------------	-----------------

PTH
 Zhejiang Putian integrated housing Co., Ltd.
 Hangzhou Zhongou Architecture Design (Institute) Co., Ltd.

证书等级	
证书编号	
合作设计单位	

工序 Process	签名 Signature	日期 Date
审定 Authorized By		
审核 Verified By		
项目负责人 Process		
校对人 Checked By		
设计 Designed By	设计者	
制图 Drawn By	作者	

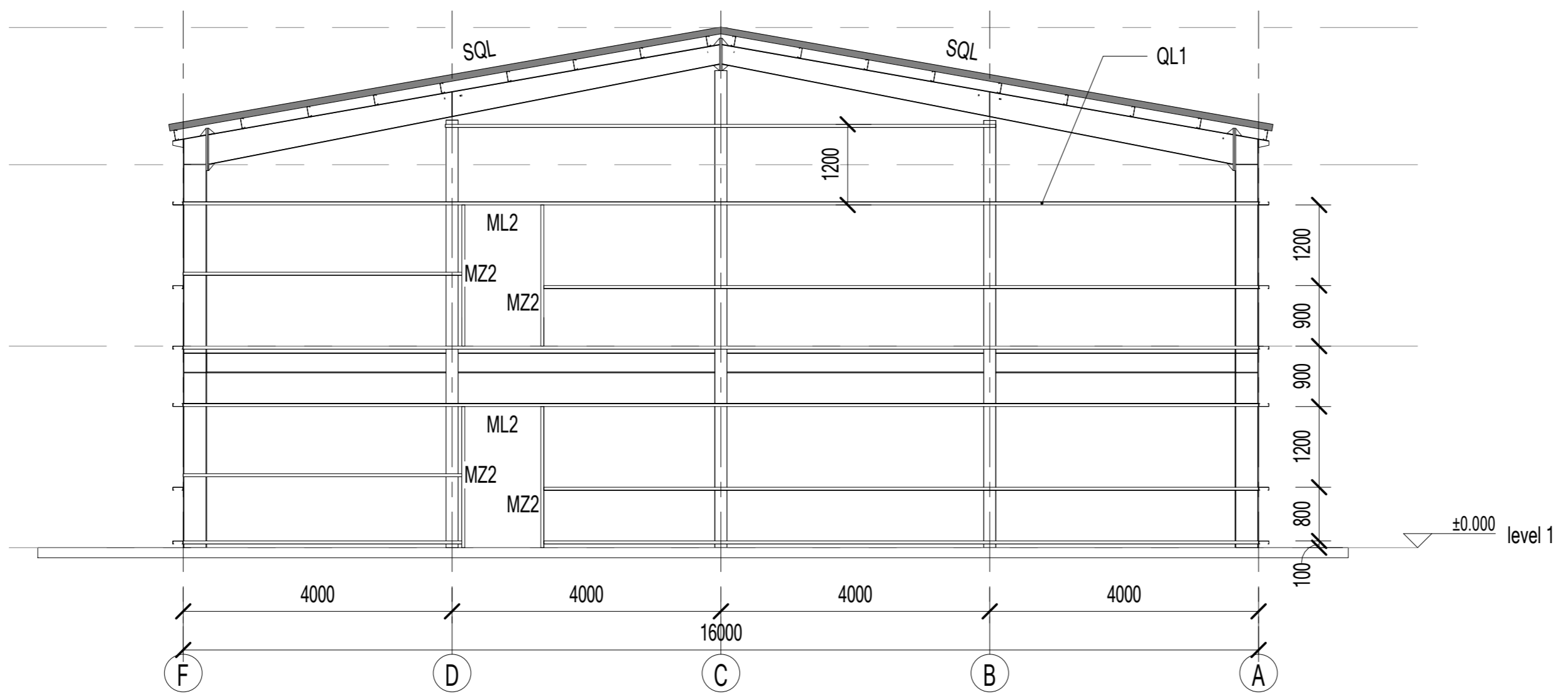
执业签章
Engineer Signature

出图签章
Engineer Signature

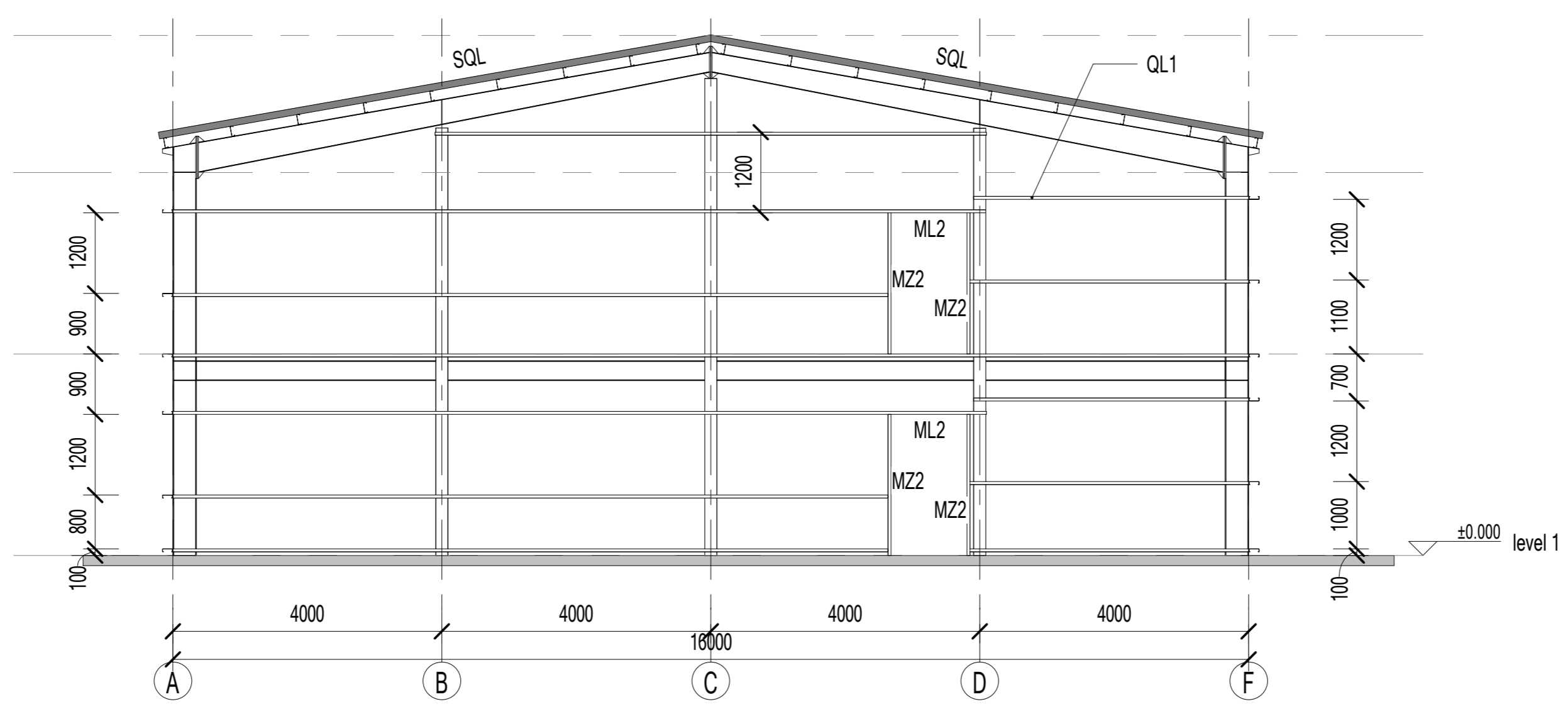
项目名称 Project Name	菲律宾-办公室
题名 Title	墙面檩条布置图
工程编号 Project No.	PT200144
专业 Major	JZ
比例 Scale	1:3

未盖技术出图章 本图纸无效
 This drawing is valid only after being stamped and
 is invalid without the technical drawing stamp.

电力	暖通	动力
结构	给排水	
会	密	



1轴檩条布置图



8轴檩条布置图

编号	规格	材质
QL1	C150x45x15x2.5	Q355B镀锌
ML1	C150x45x15x2.5	Q355B镀锌
MZ1	C150x45x15x2.5	Q355B镀锌
MZ1	L150x100x1.5镀锌自折角钢	Q355B镀锌

Copyright 2016.
 本图版权归浙江普天集成房屋有限公司所有，基本工图版权归浙江普天集成房屋有限公司所有。
 THE OWNERSHIP OF THE COPYRIGHT IN THIS DRAWING IS RETAINED BY ZHEJIANG PUTIAN INTEGRATED HOUSING CO., LTD. WRITTEN CONSENT MUST BE OBTAINED BEFORE ANY USE OR REPRODUCTION OF THE DRAWING.

Rev.	Description	Date	Who send

PTH
 Zhejiang Putian integrated housing Co., Ltd.
 Hangzhou Zhonggu Architecture Design (Institute) Co., Ltd.

证书等级: _____
 证书编号: _____
 合作设计单位: _____

工序	签名	日期
审定		
审核		
项目负责人		
校对人		
设计	设计者	
制图	作者	
执业签章		
出图签章		

项目名称: 菲律宾-办公室
 图名: 墙面檩条布置图
 工程编号: PT200144 专业: JZ
 比例: 1:1 图号: J1-4
 未盖技术出图章 本图纸无效

电力	暖通	给排水
结构	动力	
会	密	

Copyright 2016.
 本图版权归浙江中天集成房屋有限公司所有，未经许可不得复制或传播。
 THE OWNERSHIP OF THE COPYRIGHT IN THIS DRAWING REMAINS BY ZHEJIANG PUTIAN INTEGRATED HOUSING CO., LTD. WRITTEN CONSENT MUST BE OBTAINED BEFORE ANY USE OR REPRODUCTION OF THE DRAWING.

Rev.	Description	Date	Who

PTH
 Zhejiang Putian Integrated Housing Co., Ltd.
 Hangzhou Zhonggu Architecture Design (Institute) Co., Ltd.

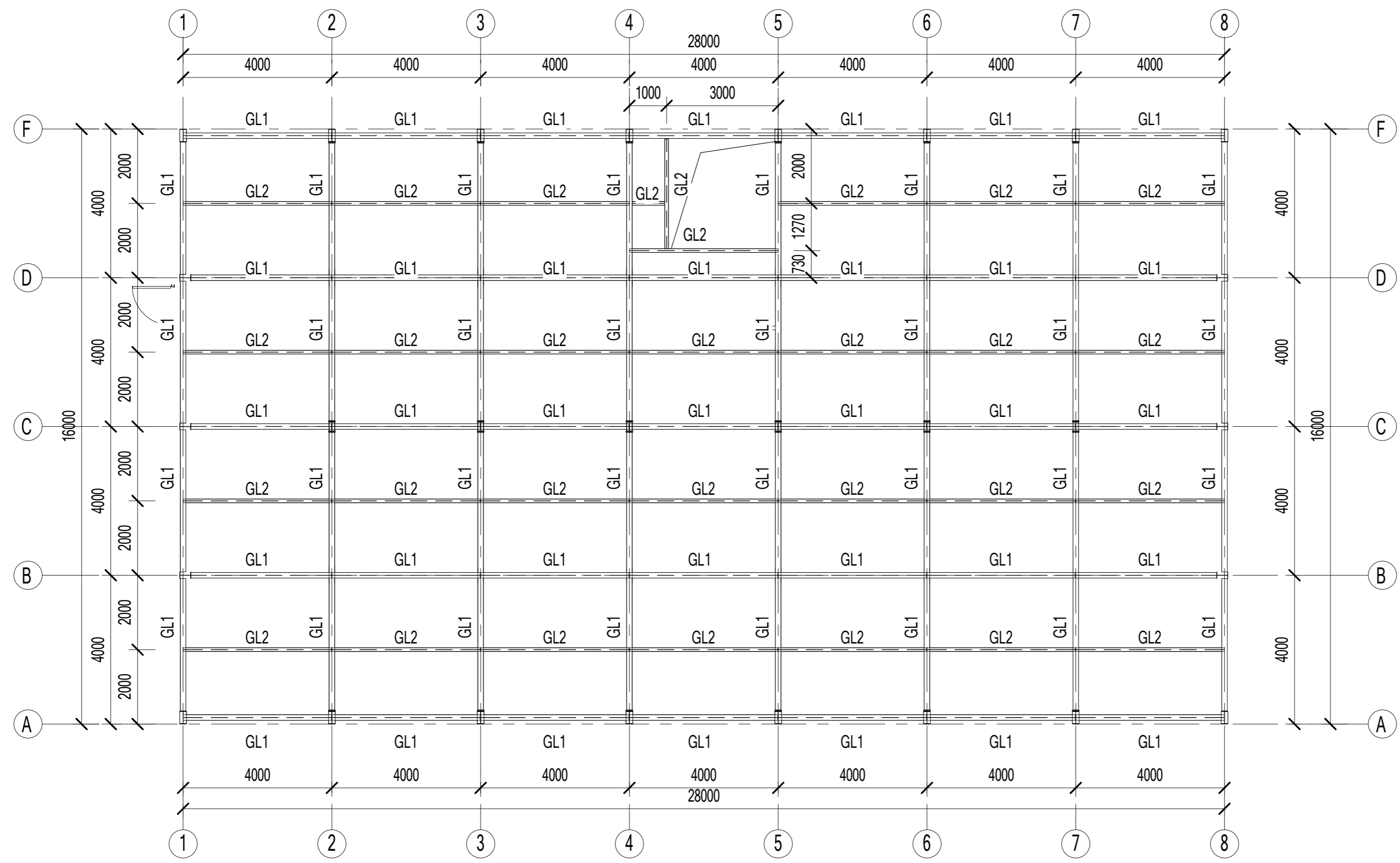
证书等级
 证书编号
 合作设计单位

工序	签名	日期
审定		
审核		
项目负责人		
校对人		
设计	设计者	04/15/20
制图	作者	04/15/20

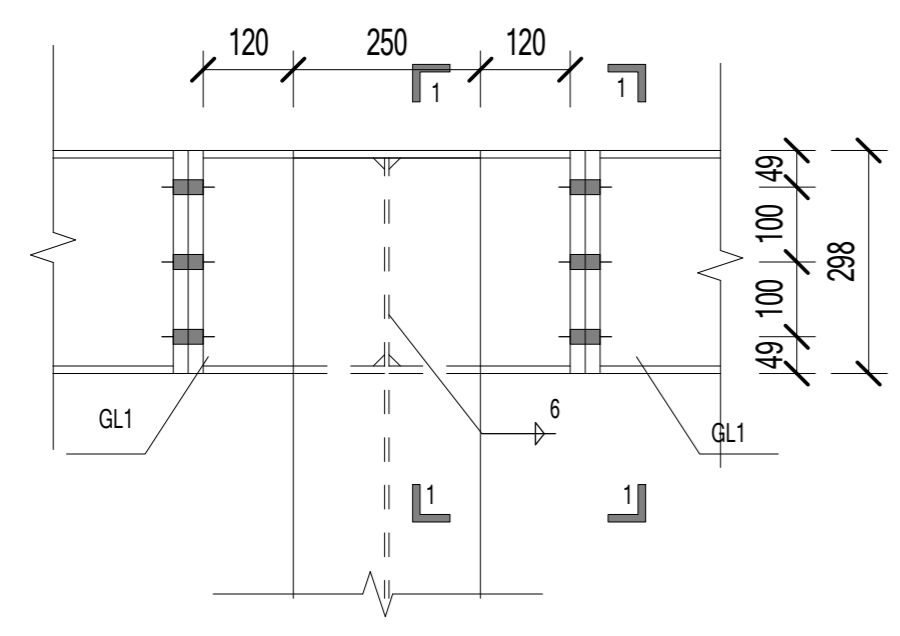
编号	规格	材质
GL1	HN298x149x5.5x8mm	Q235B
GL2	HN198x99x4.5x7mm	Q235B

执业签章
 出图签章
 项目名称
菲律宾-办公室
 图名
楼层结构布置图

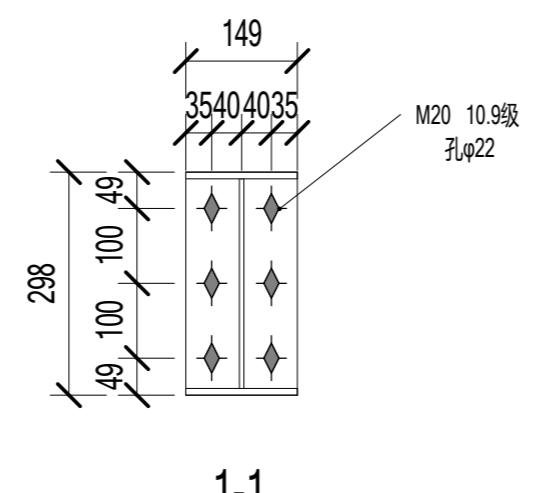
工程编号	PT200144	专业	JZ
比例	1:5	图号	J1-5
未盖技术出图章 本图纸无效			



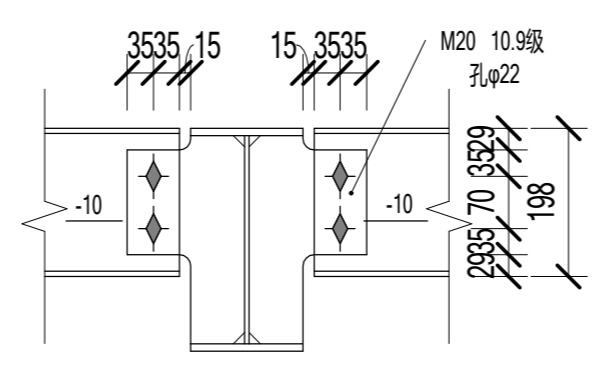
楼层结构布置图



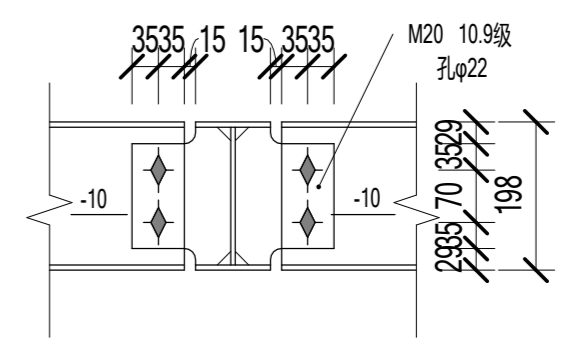
GL1与钢柱弱轴钢架节点



1-1

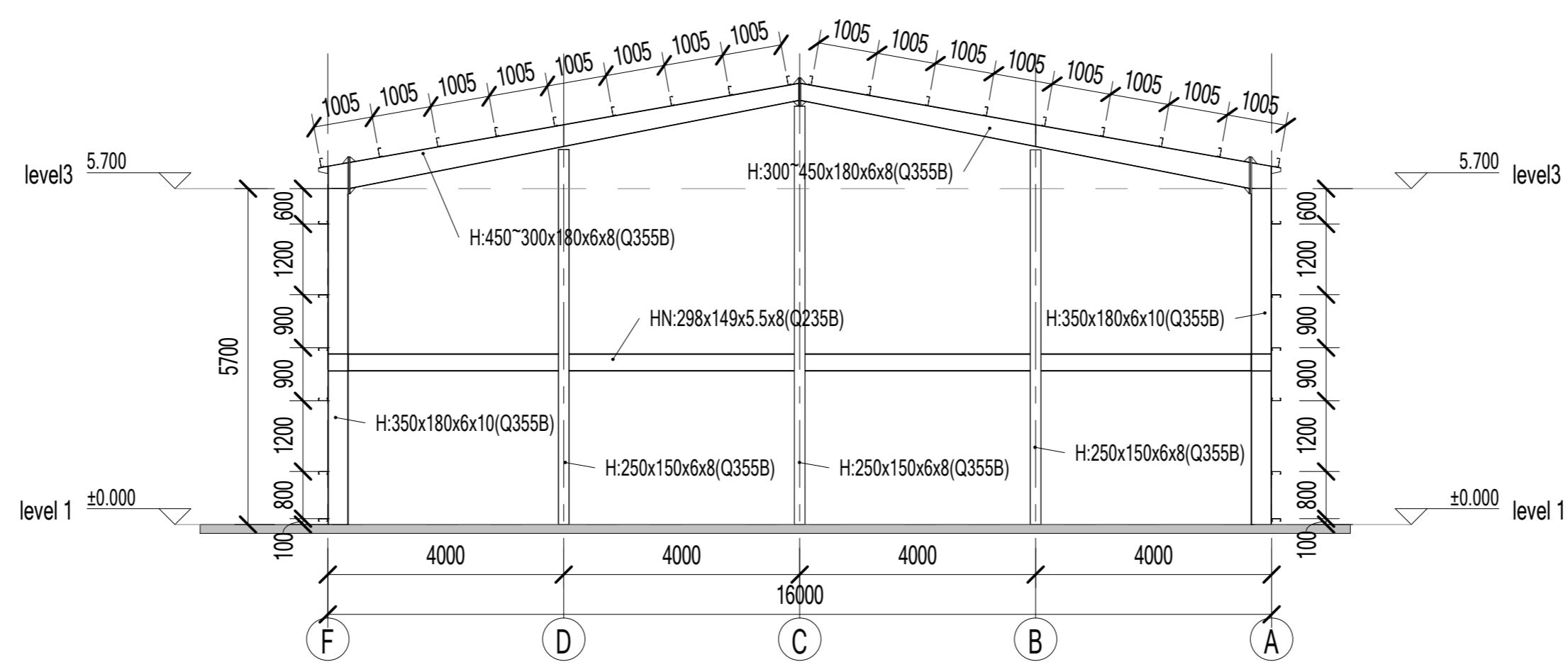


GL2与GL1铰接节点

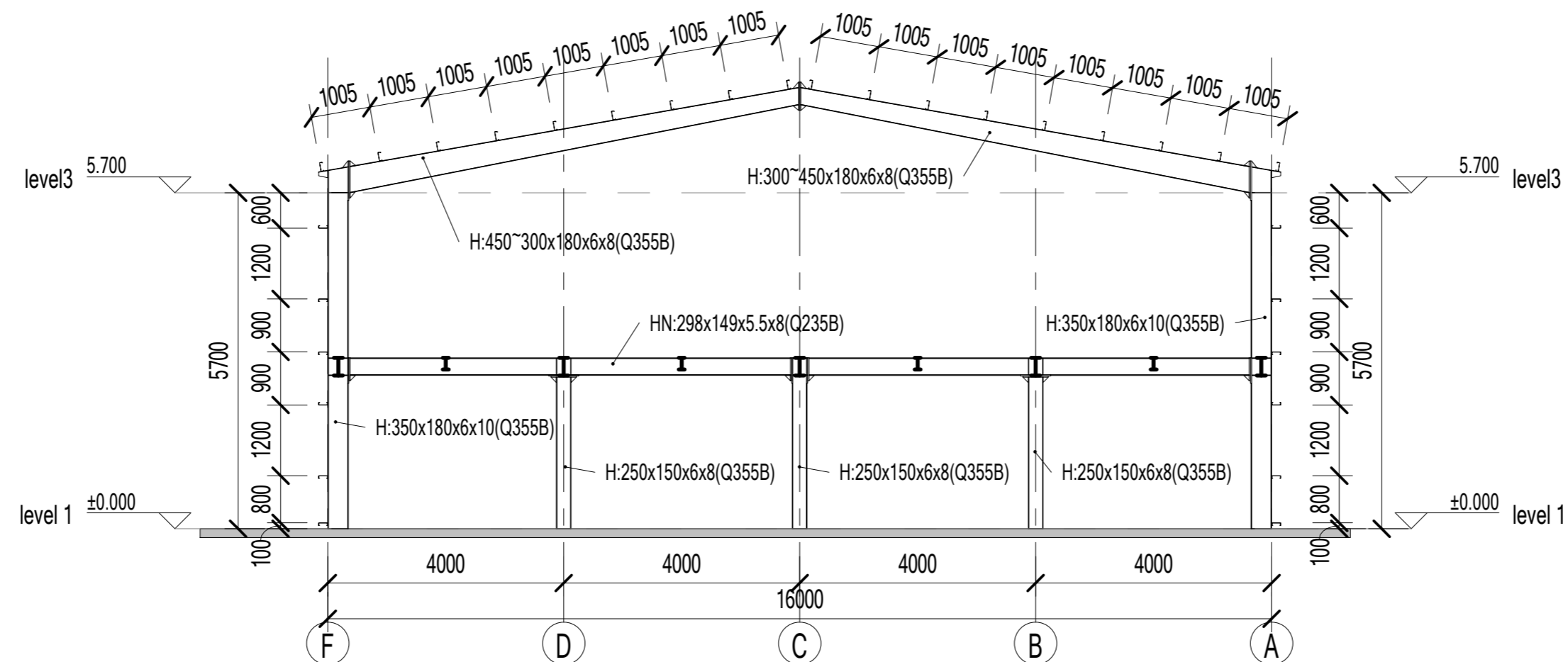


GL1与GL1铰接节点

会	理	电
密	质	力
密	构	源
水	造	动
	排	力
	水	



GJ-1



GJ-2

Copyright 2016.
 本图版权归浙江普天集成房屋有限公司所有，未经许可不得复制或传播。
 THE OWNERSHIP OF THE COPYRIGHT IN THIS DRAWING REMAINS BY ZHEJIANG PUTIAN INTEGRATED HOUSING CO., LTD. WRITTEN CONSENT MUST BE OBTAINED BEFORE ANY USE OR REPRODUCTION OF THE DRAWING.

Rev.	Description	Date	Who send
------	-------------	------	----------

PTH

Zhejiang Putian integrated housing Co., Ltd.
 Hangzhou Zhongou Architecture Design (Institute) Co., Ltd.

证书等级
 证书编号

合作设计单位
 Cooperative Designer

工序 Process	签名 Signature	日期 Date
审定 Authorized By		
审核 Verified By		
项目负责人 Process		
校对人 Checked By		
设计 Designed By	设计者	
制图 Drawn By	作者	

执业签章
 Engineer Signature

出图签章
 Engineer Signature

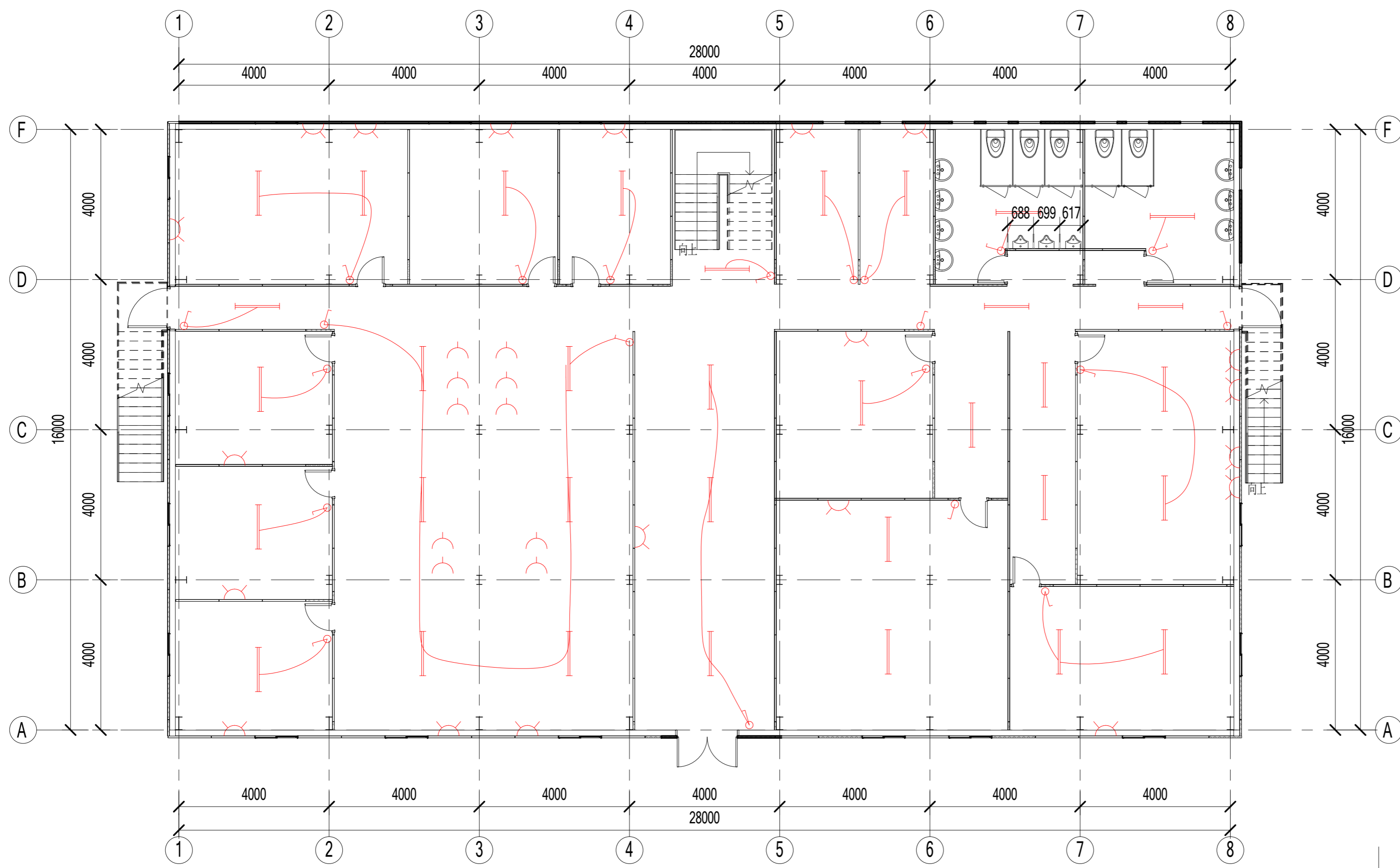
项目名称
 Project Name
菲律宾-办公室

题名
钢架图

工程编号 PT200144	专业 JZ
比例 1:6	图号 J1-6

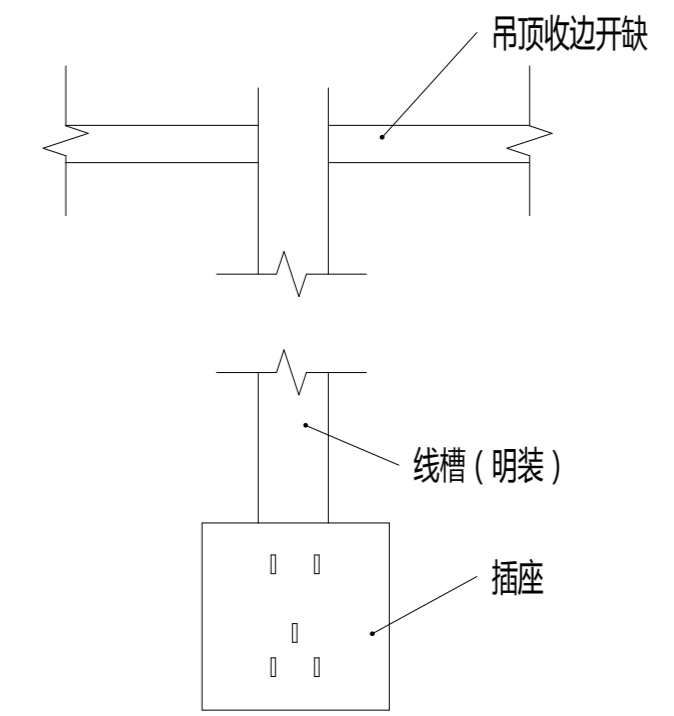
未盖技术出图章 本图纸无效
 This drawing is valid only after being stamped and

电力	照明	动力
暖通	给排水	
结构		
会		
密		



一层电力布置图

- 单控开关, 安装高度1200mm
- 长条吸顶灯
- 普通插座, 安装高度300mm
- 地插插座



电力接线示意

Copyright 2016.
 本图版权归浙江普天集成房屋有限公司所有, 未经许可不得复制或传播。
 THE OWNERSHIP OF THE COPYRIGHT IN THIS DRAWING REMAINS WITH
 ZHEJIANG PUTIAN INTEGRATED HOUSING CO., LTD. WRITTEN CONSENT MUST BE
 OBTAINED BEFORE ANY USE OR REPRODUCTION OF THE DRAWING.

Rev.	修改内容 Description	日期 Date	负责人 who send
------	---------------------	------------	-----------------

PTH
 Zhejiang Putian integrated housing Co., Ltd.
 Hangzhou Zhonggu Architecture Design (Institute) Co., Ltd.

证书等级
 证书编号
 合作设计单位
 Cooperative Designer

工序 Process	签名 Signature	日期 Date
审定 Authorized By		
审核 Verified By		
项目负责人 Process		
校对人 Checked By		
设计 Designed By	设计者	09/26/20
制图 Drawn By	作者	09/26/20

执业签章
 Engineer Signature

出图签章
 Engineer Signature

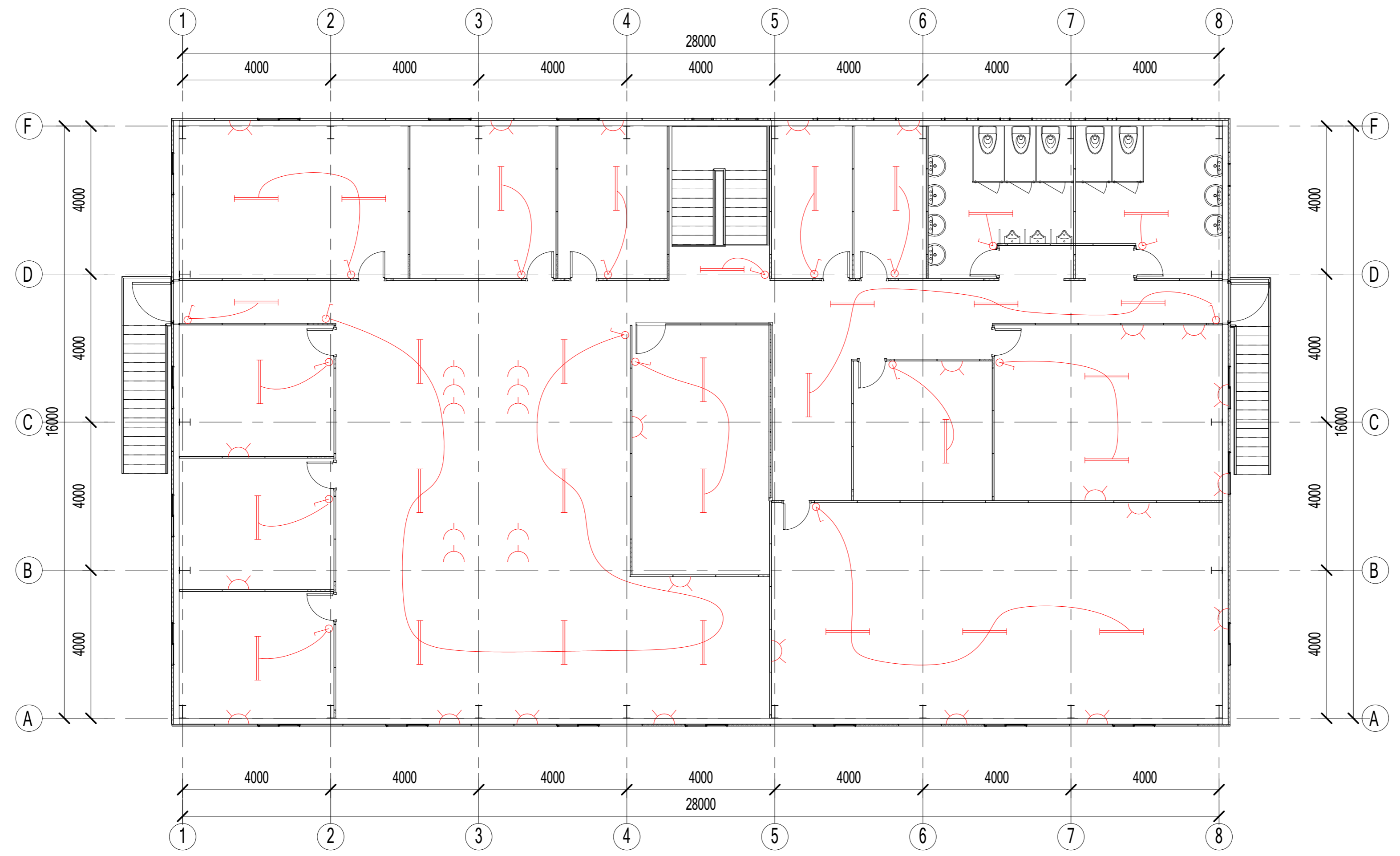
项目名称
 Project Name
菲律宾-办公室

题名
 Title
一层电力布置图

工程编号 Project	PT200144	专业 Major	JZ
比例 Scale	1:1	图号 Drawing No.	J1-8

未盖技术出图章 本图纸无效
 This drawing is valid only after being stamped and signed.

电力	照明	动力
暖通	给排水	
结构		
会签		



- 单控开关, 安装高度1200mm
- 长条吸顶灯
- 普通插座, 安装高度300mm
- 地插插座

二层电力布置图

Copyright 2016.
 本图版权归浙江普天集成房屋有限公司所有，未经许可不得复制或传播。
 THE OWNERSHIP OF THE COPYRIGHT IN THIS DRAWING REMAINS BY ZHEJIANG PUTIAN INTEGRATED HOUSING CO., LTD. WRITTEN CONSENT MUST BE OBTAINED BEFORE RE-USE OR REPRODUCTION OF THE DRAWING.

Rev.	修改内容	日期	负责人

PTH
 Zhejiang Putian integrated housing Co., Ltd.
 Hangzhou Zhonggu Architecture Design (Institute) Co., Ltd.

证书等级	
证书编号	
合作设计单位	

工序	签名	日期
审定		
审核		
项目负责人		
校对人		
设计	设计者	09/26/20
制图	作者	09/26/20

执业签章
 出图签章

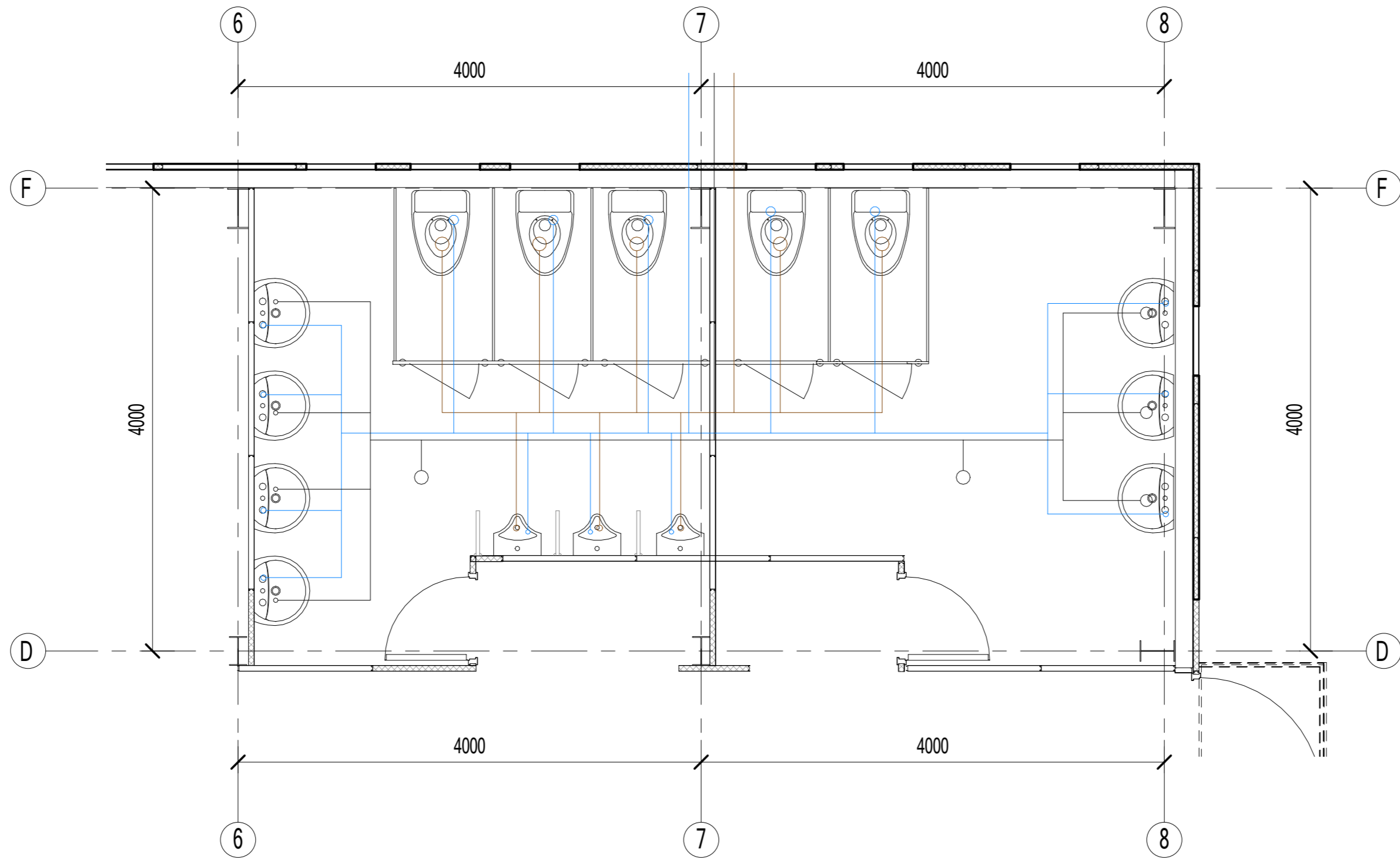
项目名称
菲律宾-办公室

题名
二层电力布置图

工程编号	PT200144	专业	JZ
比例		图号	J1-9

未盖技术出图章 本图纸无效

电力	暖通	动力
结构	给排水	
暖通		
给排水		



一、二层给排水布置图

- 进水管
- 污水管
- 废水管

Copyright 2016.
 本图版权归浙江天城建设咨询有限公司所有，基本工程材料本图版权归浙江天城建设咨询有限公司所有。
 THE OWNERSHIP OF THE COPYRIGHT IN THIS DRAWING IS RETAINED BY ZHEJIANG PUTIAN INTEGRATED HOUSING CO., LTD. WRITTEN CONSENT MUST BE OBTAINED BEFORE ANY USE OR REPRODUCTION OF THE DRAWING.

Rev.	Description	Date	Who send

PTH
 Zhejiang Putian integrated housing Co., Ltd.
 Hangzhou Zhonggu Architecture Design (Institute) Co., Ltd.

证书等级
 证书编号
 合作设计单位

工序	签名	日期
审定		
审核		
项目负责人		
校对人		
设计	设计者	09/26/20
制图	作者	09/26/20

执业签章
 项目负责
 出图签章

项目名称
菲律宾-办公室

题名
给排水布置图

工程编号	PT200144	专业	JZ
比例		图号	J1-10

未盖技术出图章 本图纸无效
 This drawing is valid only after being stamped and signed.

电力	暖通	动力
结构		
给排水		
其他		

Copyright 2016.
 本图版权归浙江中天集成建筑有限公司所有，未经许可不得复制或传播。
 THE COPYRIGHT OF THIS DRAWING BELONGS TO ZHEJIANG PUTIAN INTEGRATED HOUSING CO., LTD. WRITTEN CONSENT MUST BE OBTAINED BEFORE ANY REPRODUCTION OF THE DRAWING.

Rev.	Description	Date	Who send
------	-------------	------	----------

PTH
 Zhejiang Putian Integrated Housing Co., Ltd.
 Hangzhou Zhonggu Architecture Design Institute Co., Ltd.

证书等级
 证书编号

合作设计单位
 Cooperative Designer

工序 Process	签名 Signature	日期 Date
审定 Authorized By		
审核 Verified By		
项目负责人 Process		
校对 Checked By		
设计 Designed By	设计者	09/30/20
制图 Drawn By	作者	09/30/20

执业签章
 Engineer Signature

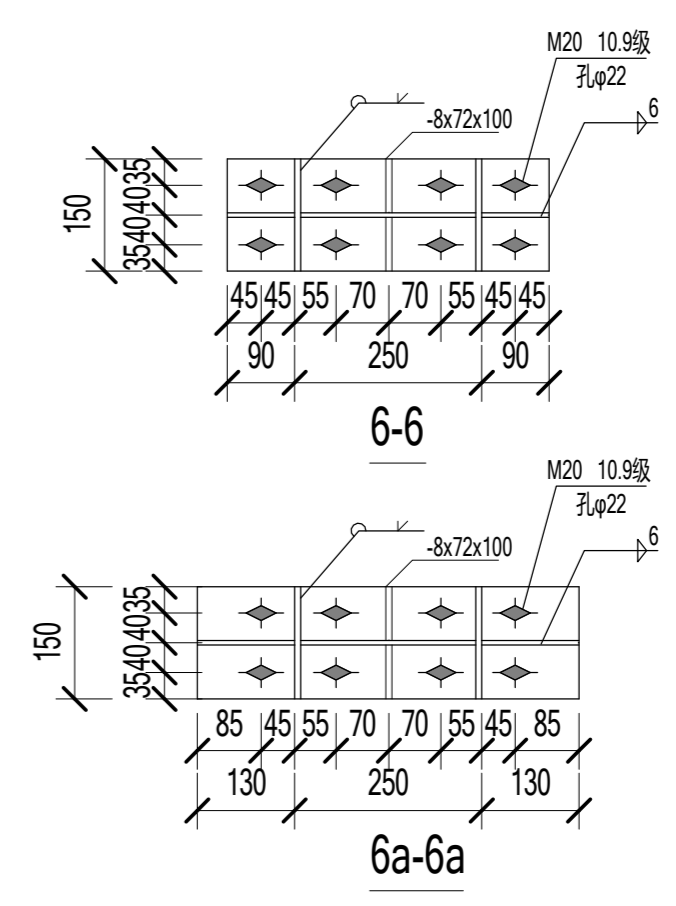
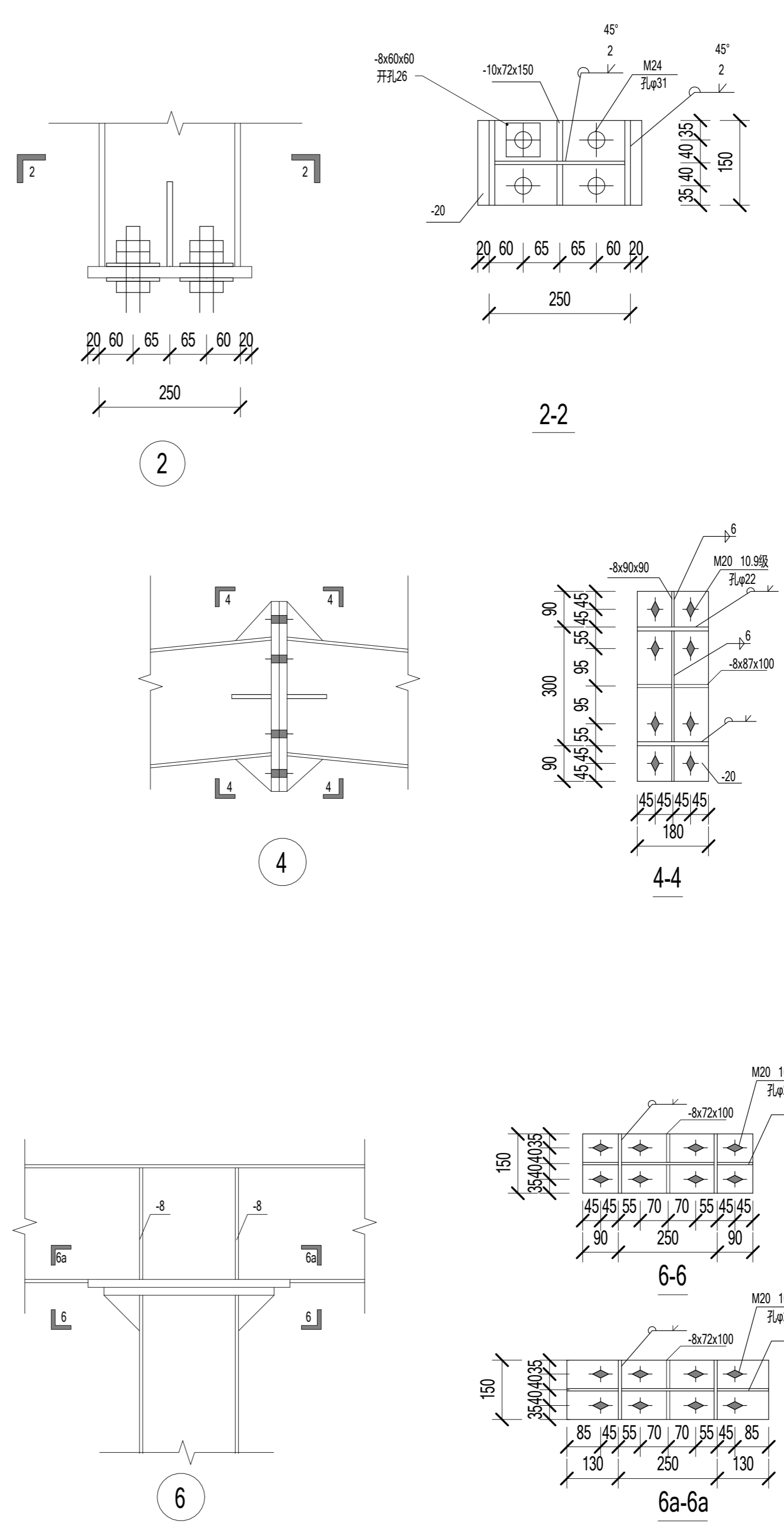
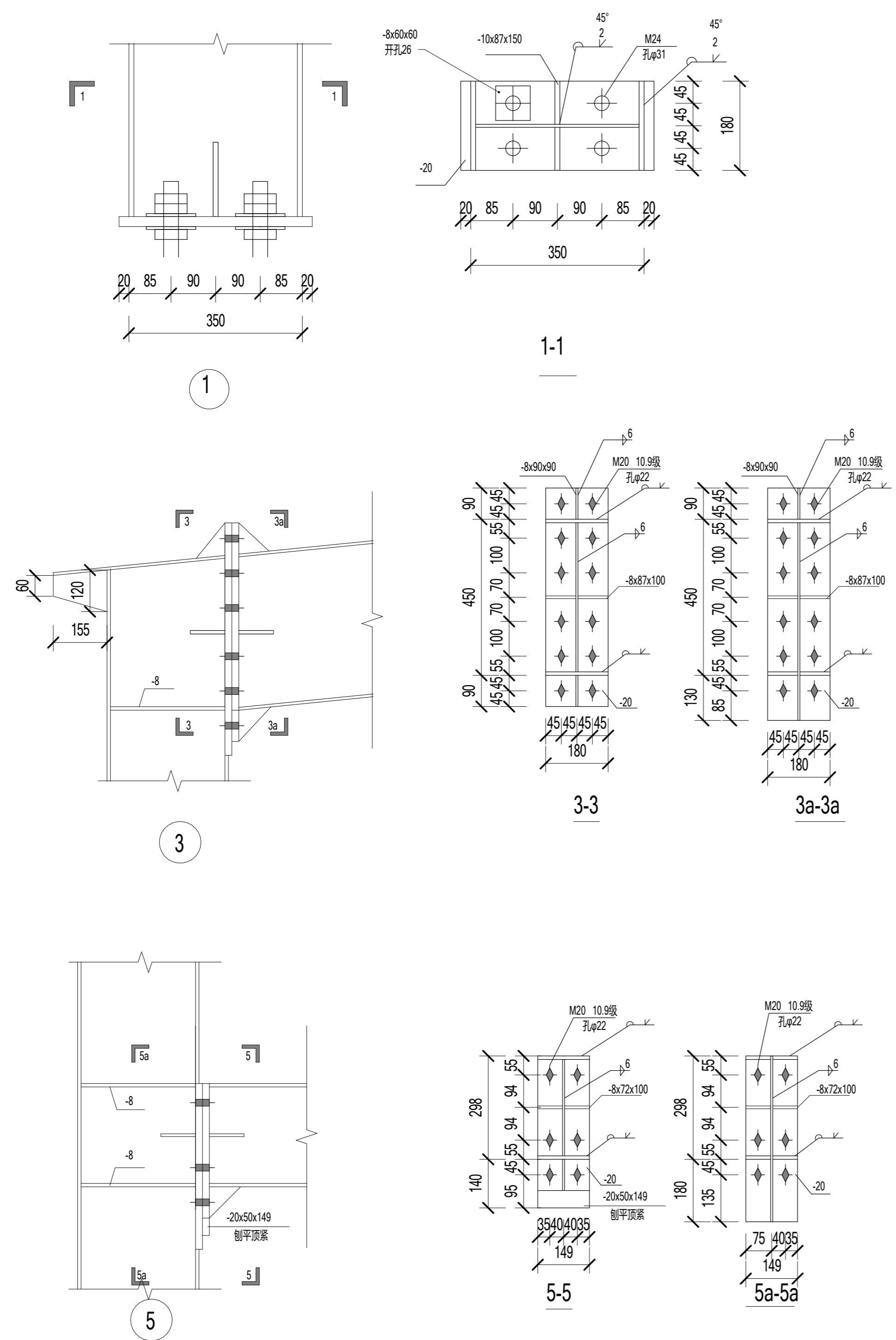
出图签章
 Engineer Signature

项目名称
 Project Name
菲律宾办公室

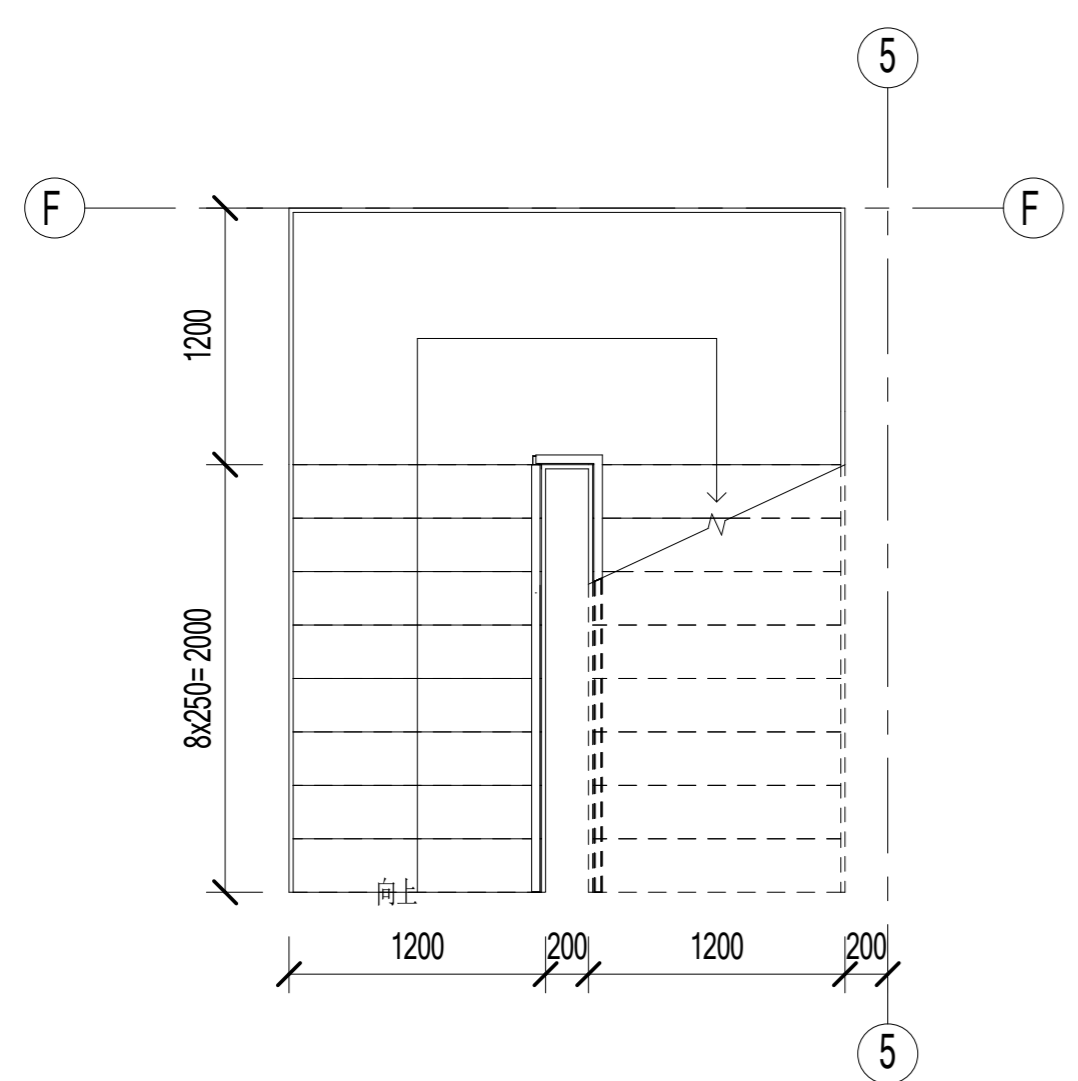
题名
 Title
节点图

工程编号 Project No.	PT200144	专业 Specialty	JZ
比例 Scale	1:1	图号 Drawing No.	J1-11

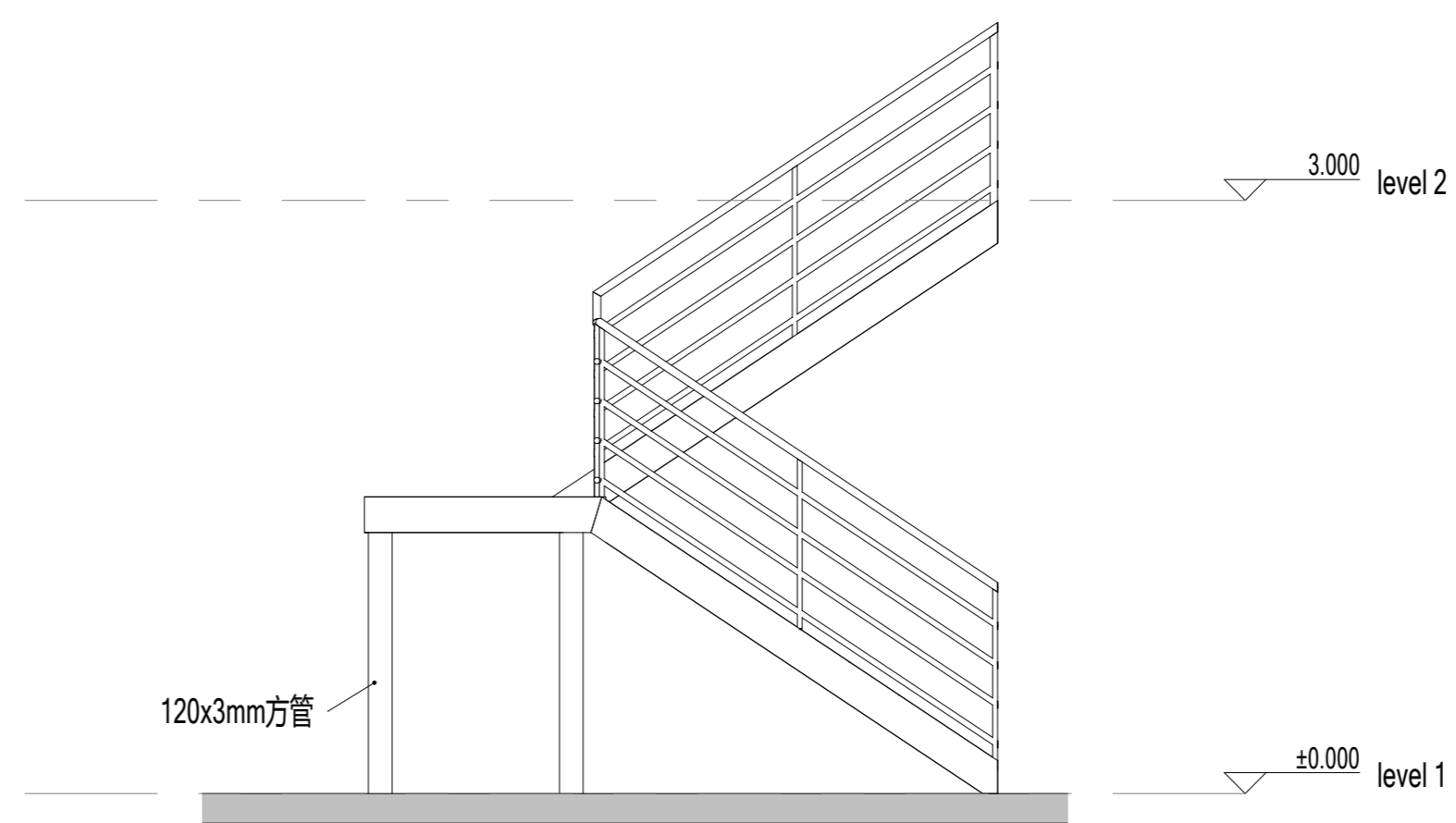
未盖技术出图章 本图无效
 This drawing is void unless being stamped and signed.



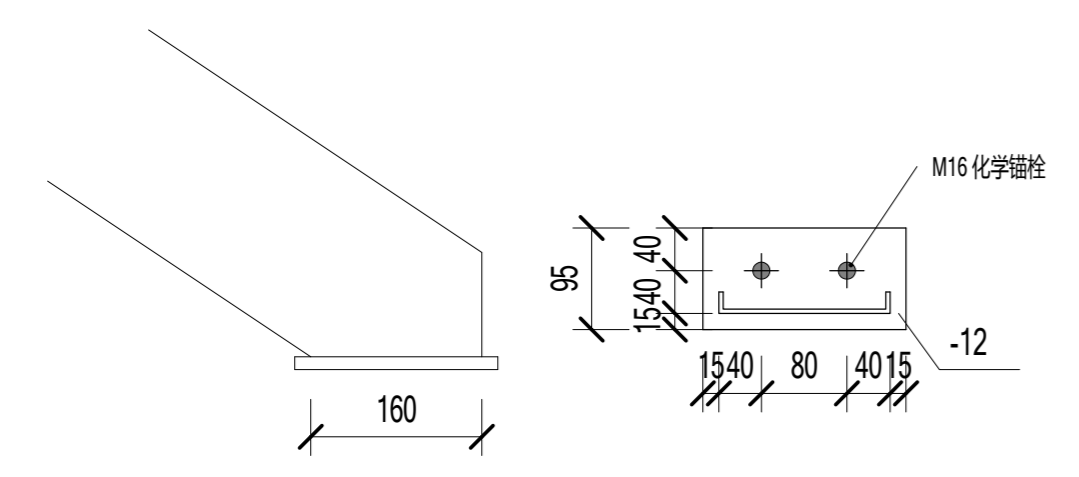
电	力	强	电
电	力	强	电
电	力	强	电
电	力	强	电
电	力	强	电
电	力	强	电
电	力	强	电
电	力	强	电
电	力	强	电
电	力	强	电



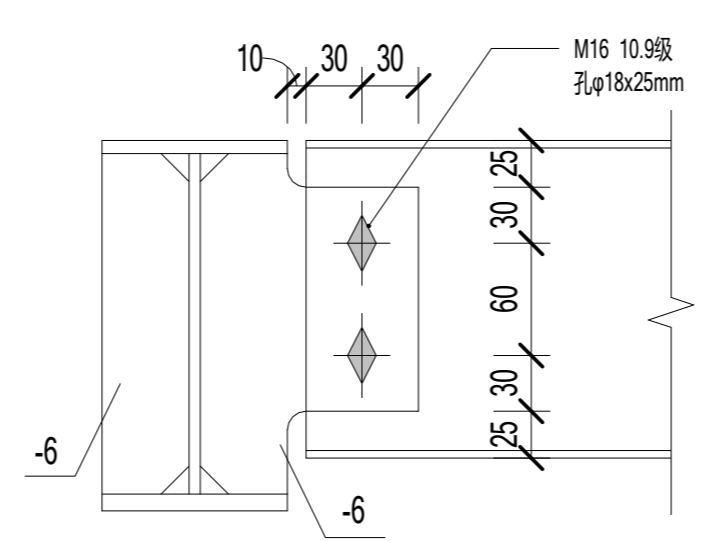
楼梯1



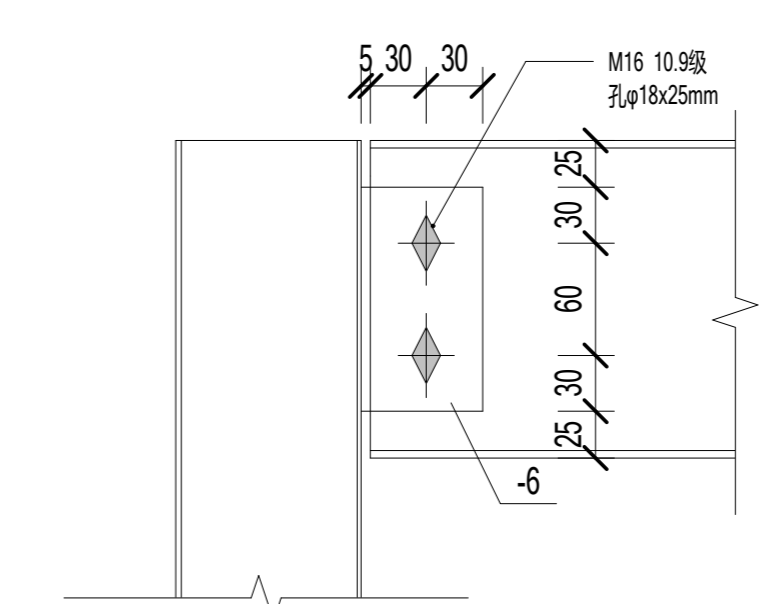
楼梯1立面



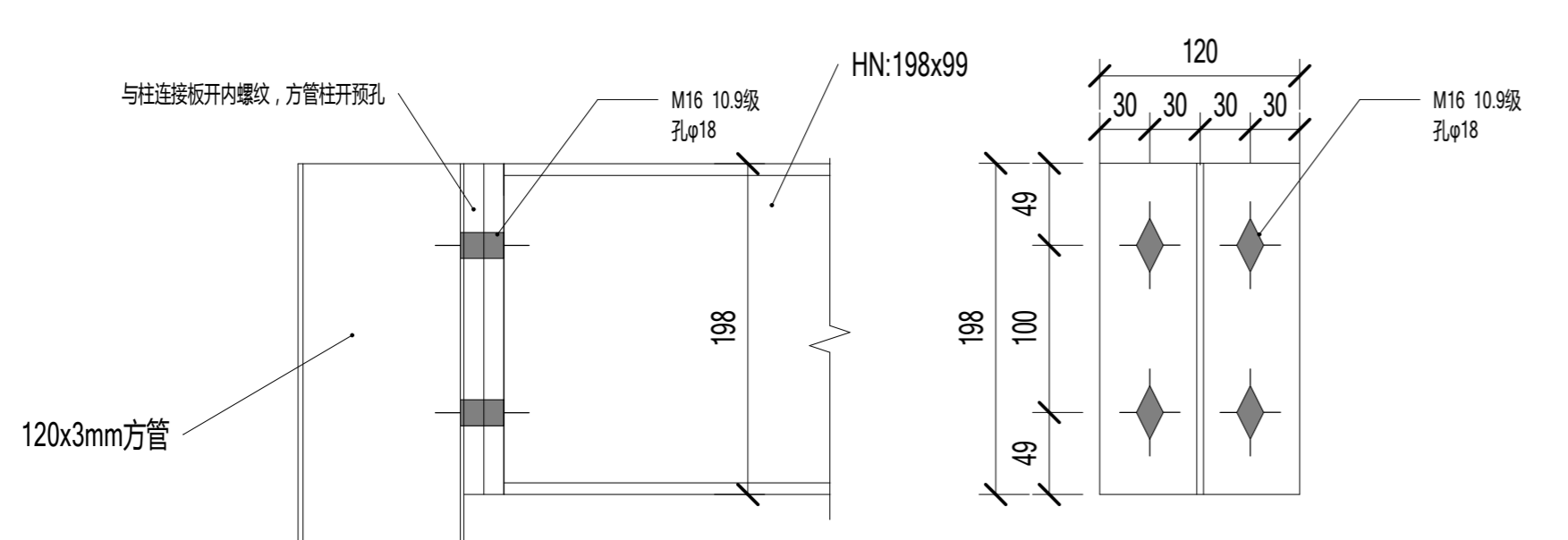
梯梁与地连接



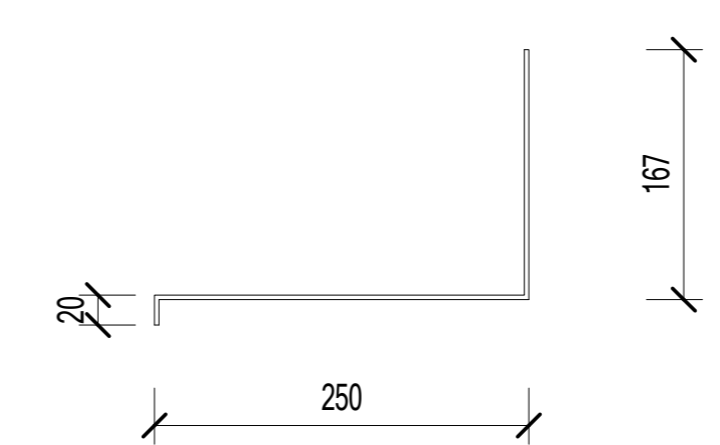
梯梁与梁连接



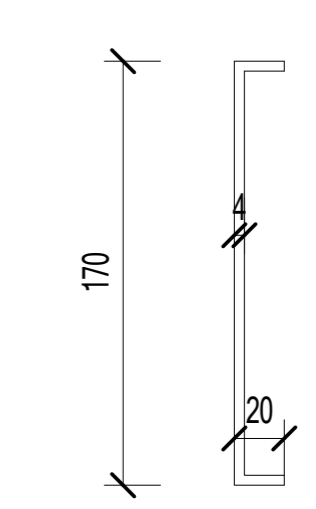
梯梁与柱连接



楼梯位置梁与柱连接



楼梯1踏步板大样



楼梯1梯梁大样

Copyright 2016.
 本图版权归浙江普天集成房屋有限公司所有，未经许可不得复制或传播。
 THE OWNERSHIP OF THE COPYRIGHT IN THIS DRAWING REMAINS WITH
 ZHEJIANG PUTIAN INTEGRATED HOUSING CO., LTD. WRITTEN CONSENT MUST BE
 OBTAINED BEFORE ANY USE OR REPRODUCTION OF THE DRAWING.

Rev.	Description	Date	Who send

PTH
 Zhejiang Putian integrated housing Co., Ltd.
 Hangzhou Zhonggu Architecture Design (Institute) Co., Ltd.

证书等级: _____
 证书编号: _____
 合作设计单位: _____

工序	签名	日期
审定		
审核		
项目负责人		
校对		
设计	设计者	10/04/20
制图	作者	10/04/20

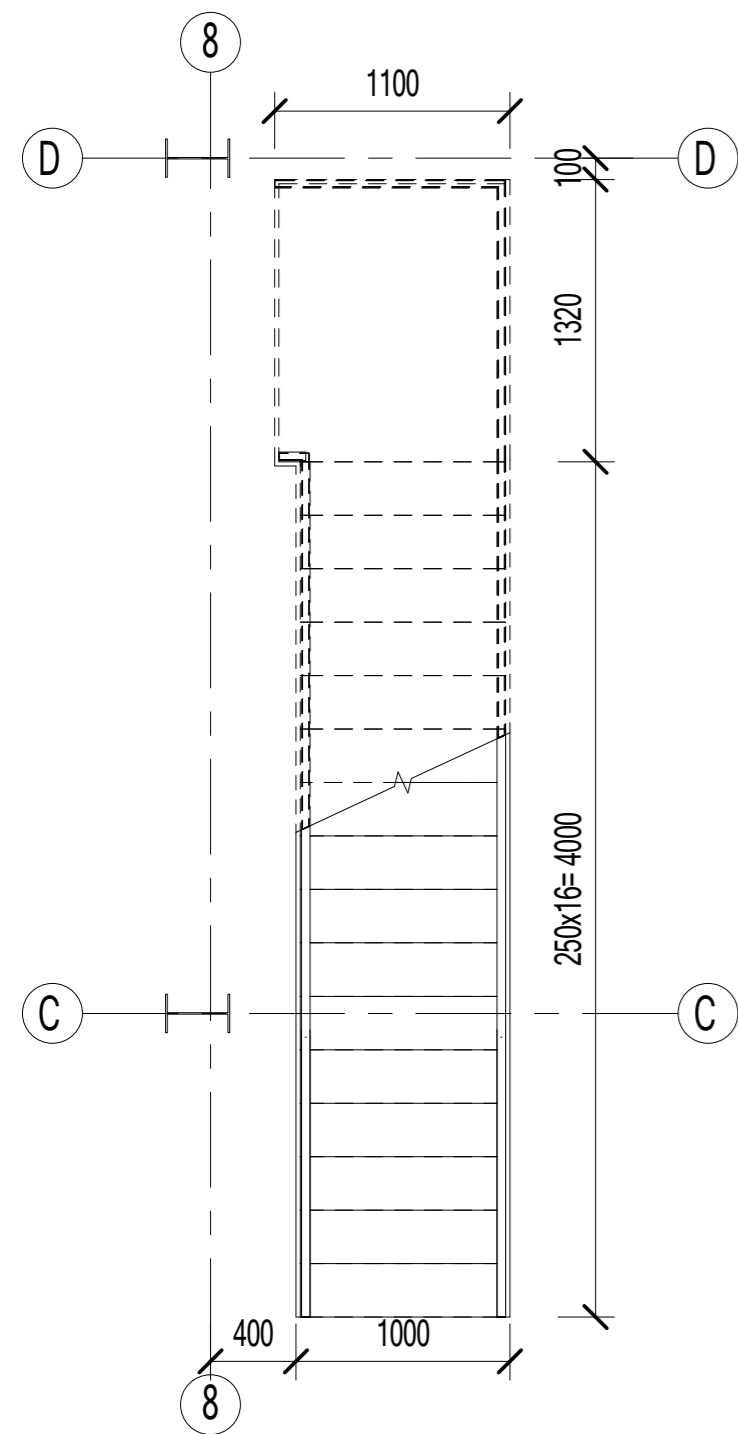
执业签章: _____
 出图签章: _____

项目名称: 菲律宾-办公室
 题名: 楼梯1节点

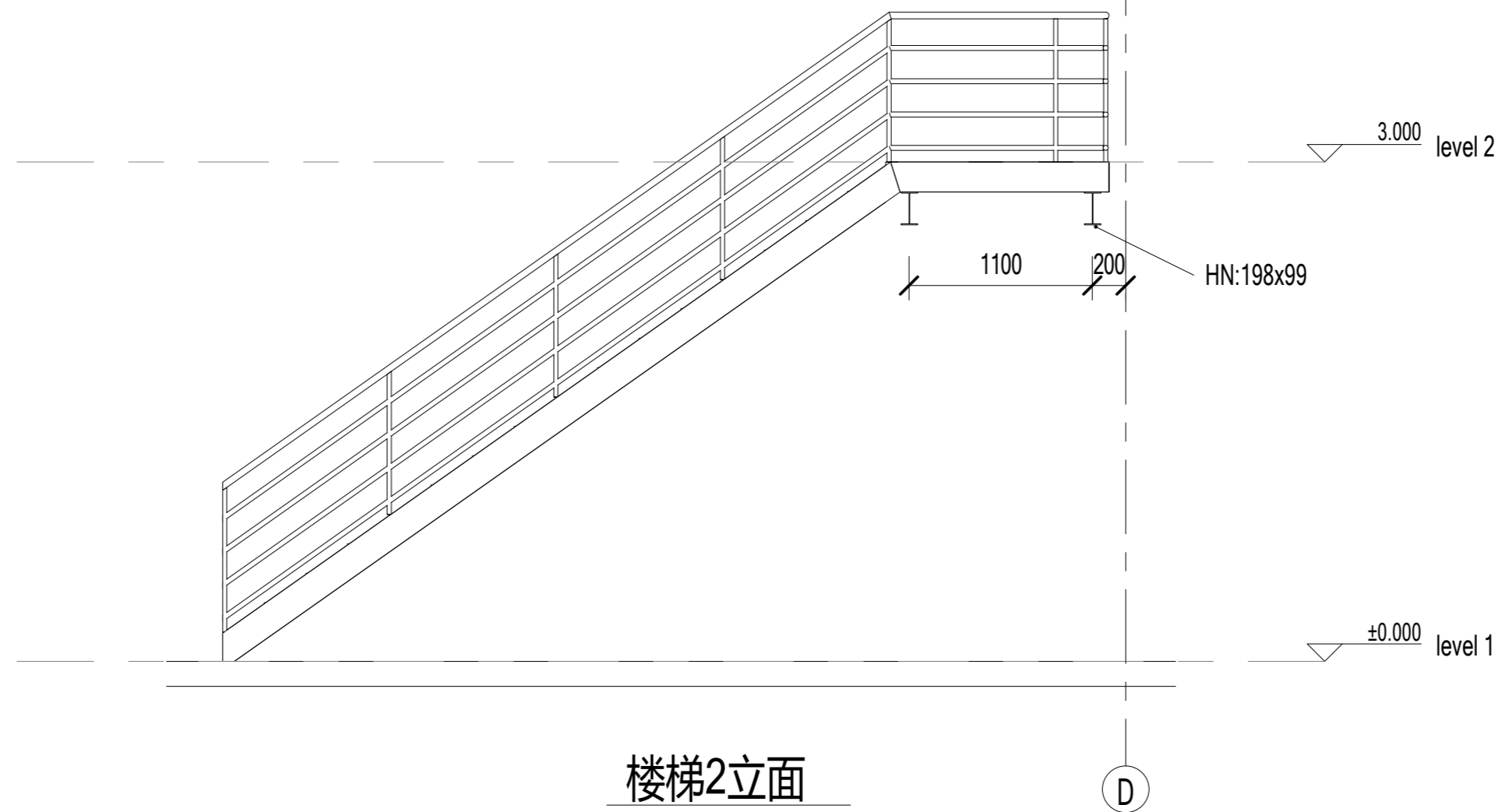
工程编号	PT200144	专业	JZ
比例	1:1	图号	J1-12

未盖技术出图章 本图纸无效
 This drawing is valid only when being stamped and signed.

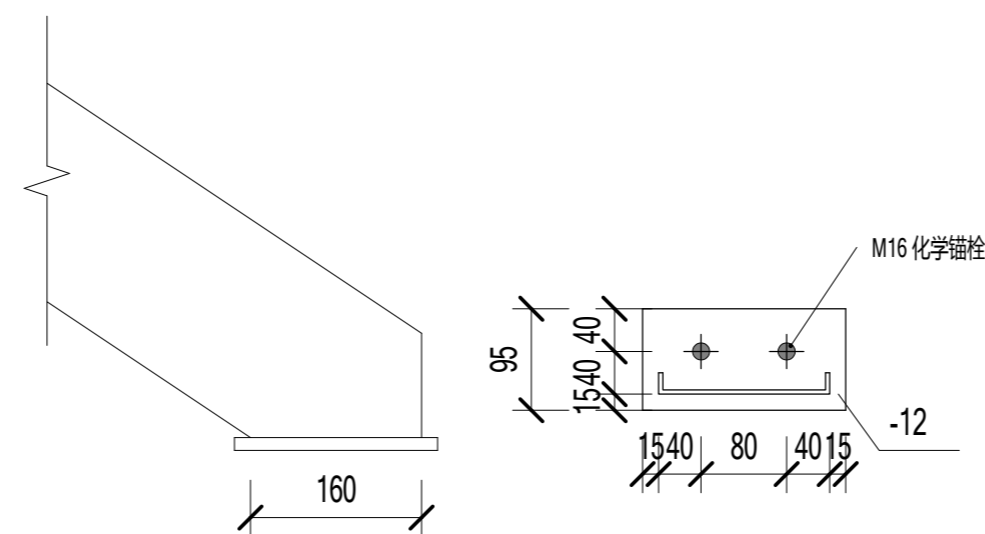
电力	暖通	动力
结构	给排水	
暖通		
给排水		
动力		



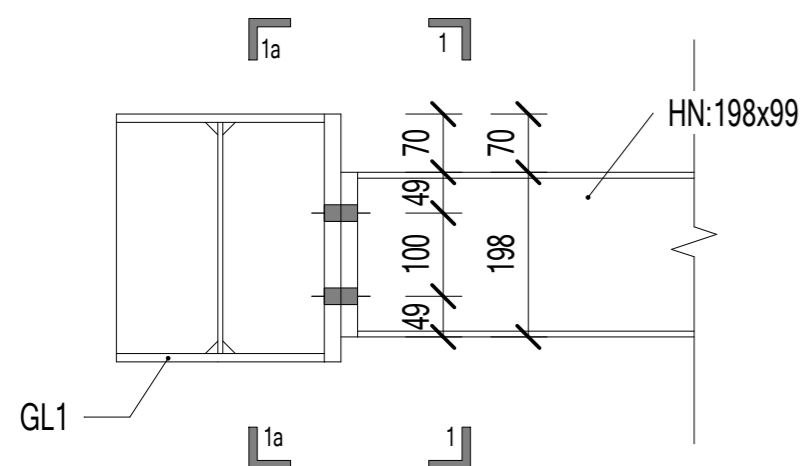
楼梯 2



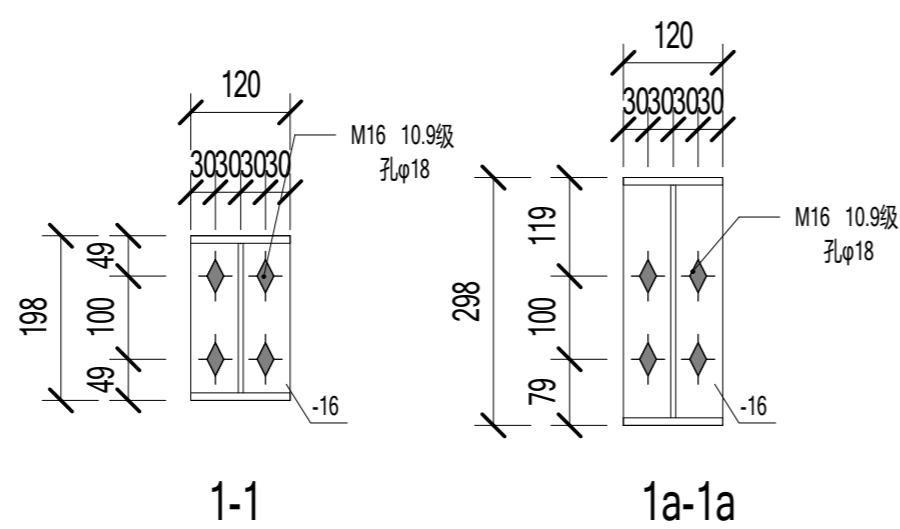
楼梯2立面



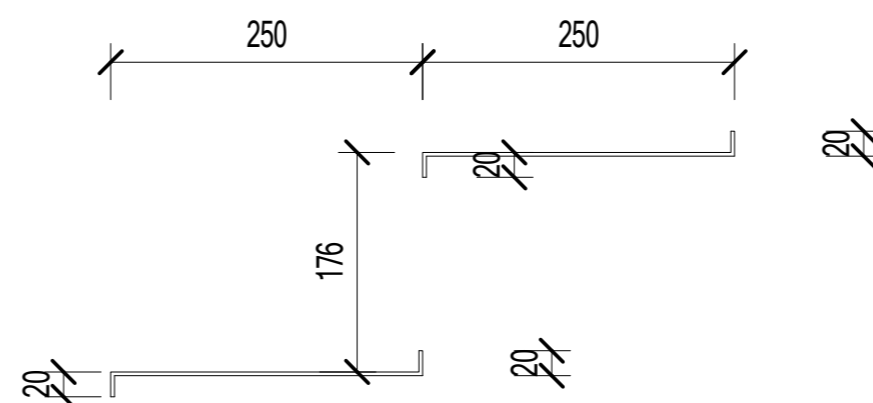
梯梁与地连接2



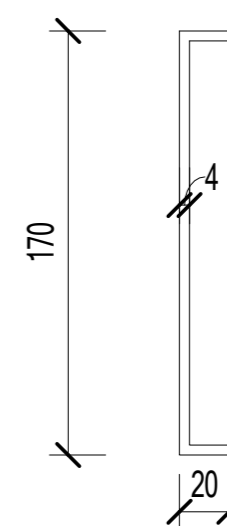
楼梯位置挑梁连接节点



楼梯2踏步板大样



楼梯2梯梁大样



Copyright 2016.
 本图版权归浙江普天集成房屋有限公司所有，未经许可不得复制或传播。
 THE COPYRIGHT OF THIS DRAWING IS OBTAINED BY ZHEJIANG PUTIAN INTEGRATED HOUSING CO., LTD. WRITTEN CONSENT MUST BE OBTAINED BEFORE REPRODUCTION OR USE OF THE DRAWING.

Rev.	Description	Date	Who send
------	-------------	------	----------

PTH

Zhejiang Putian integrated housing Co., Ltd.
 Hangzhou Zhonggu Architecture Design (Institute) Co., Ltd.

证书等级	
证书编号	

合作设计单位
 Cooperative Designer

工序 Process	签名 Signature	日期 Date
审定 Authorized By		
审核 Verified By		
项目负责人 Process		
校对人 Checked By		
设计 Designed By	设计者	10/04/20
制图 Drawn By	作者	10/04/20

执业签章
 Engineer Signature

出图签章
 Engineer Signature

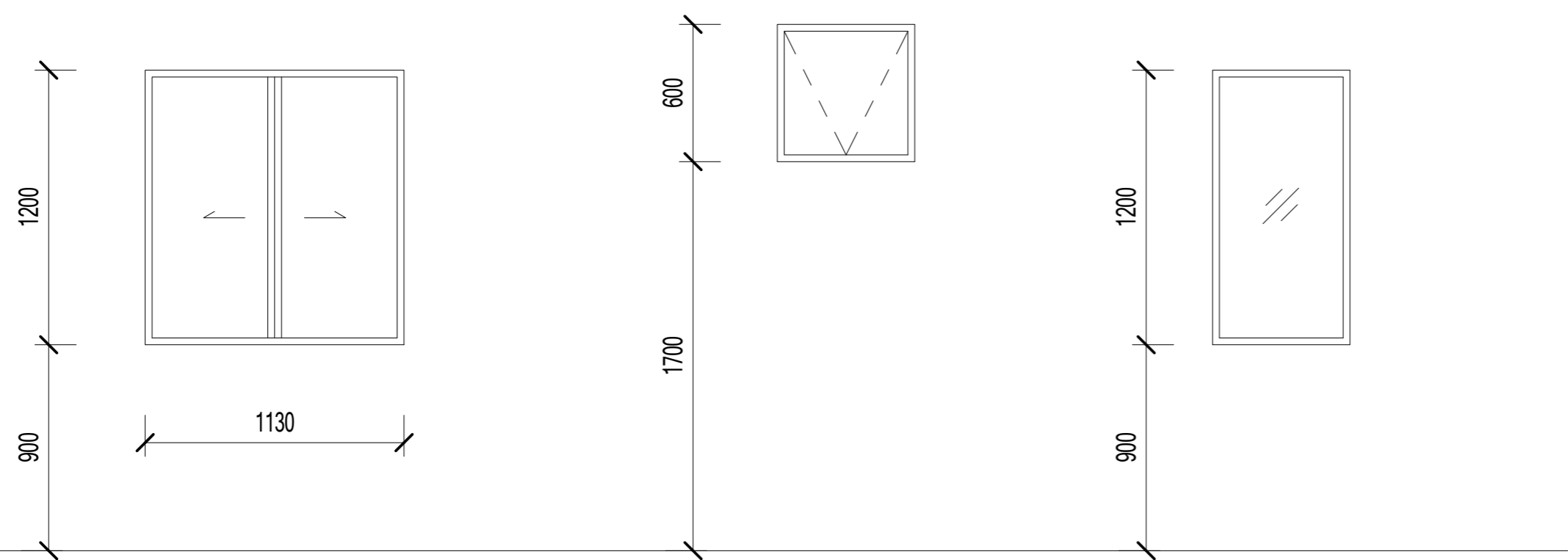
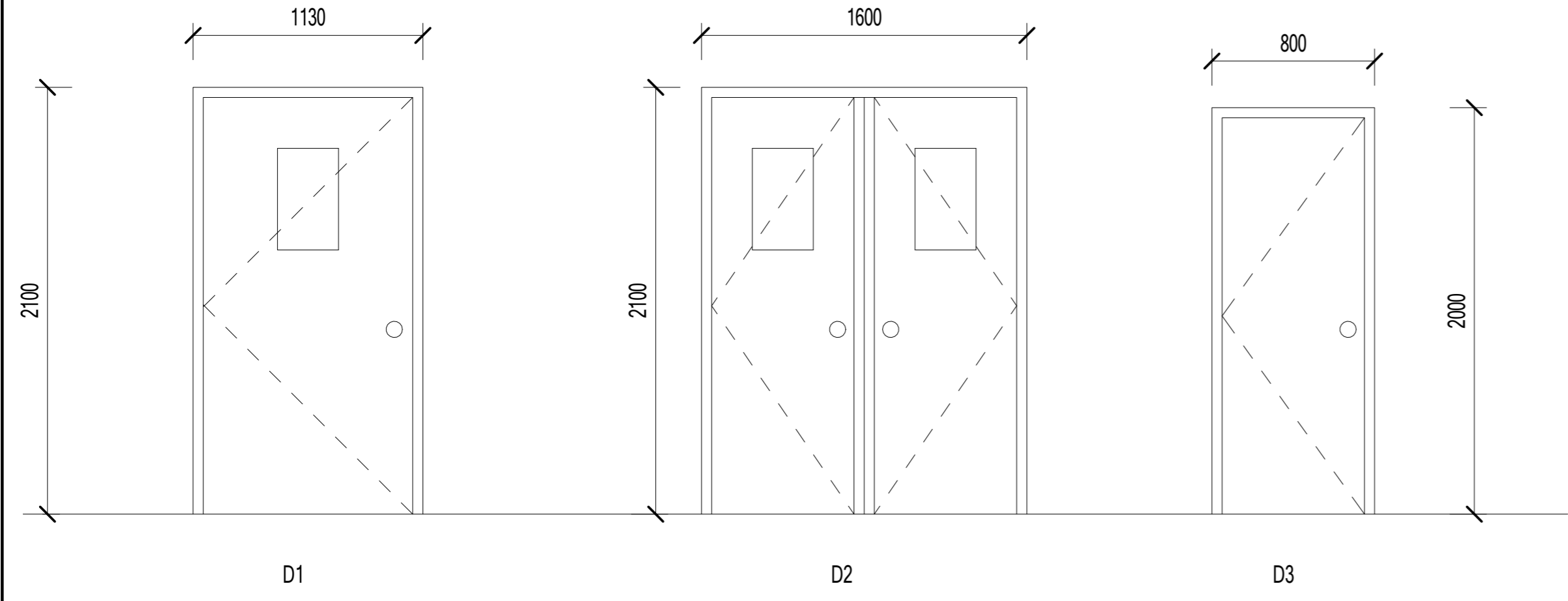
项目名称
 Project Name
 菲律宾-办公室

题名
 Title
 楼梯2节点

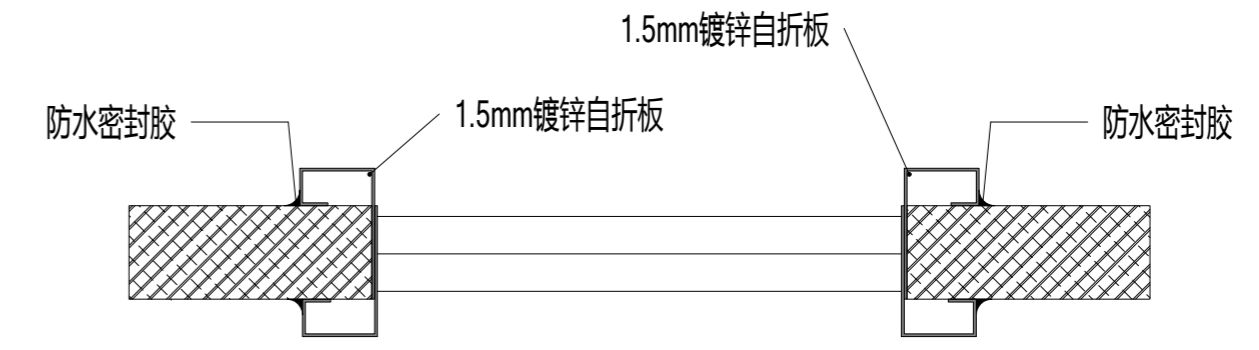
工程编号 Project No.	PT200144	专业 Specialty	JZ
比例 Scale	1:1	图号 Drawing No.	J1-13

未盖技术出图章 本图无效
 This drawing is void unless being stamped and
 This drawing is void unless being stamped and

电力	暖通	动力
结构	给排水	
暖通	结构	给排水
会	密	

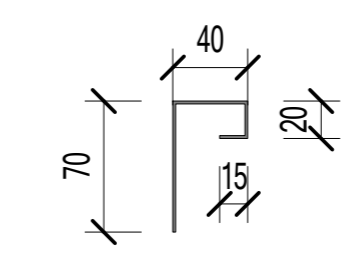


门窗表



窗节点

只适用于无法预制在墙板上的窗（卫生间位置）
墙板现场开洞



1.5mm镀锌板自折窗框

外框与窗焊接，内框在工厂焊接成整体。
表面喷粉，颜色RAL9003

Copyright 2016.
 本图档为浙江中天集成房屋有限公司所有，其本工图档内所有之设计均受法律保护。
 未经本公司书面许可，不得复制或在本工图档内任何部分进行复制或传播。
 THE OWNERSHIP OF THE COPYRIGHT IN THIS DRAWING REMAINS WITH ZHEJIANG PUTIAN INTEGRATED HOUSING CO., LTD. WRITTEN CONSENT MUST BE OBTAINED BEFORE ANY USE OR REPRODUCTION OF THE DRAWING.

Rev.	修改内容 Description	日期 Date	负责人 who send
------	---------------------	------------	-----------------

PTH
 Zhejiang Putian integrated housing Co., Ltd.
 Hangzhou Zhongyu Architecture Design (Institute) Co., Ltd.

证书等级
证书编号

合作设计单位
Cooperative Designer

工序 Process	签名 Signature	日期 Date
审定 Authorized By		
审核 Verified By		
项目负责人 Process		
校对人 Checked By		
设计 Designed By	设计者	10/06/20
制图 Drawn By	作者	10/06/20

执业签章
Engineer Signature

出图签章
Engineer Signature

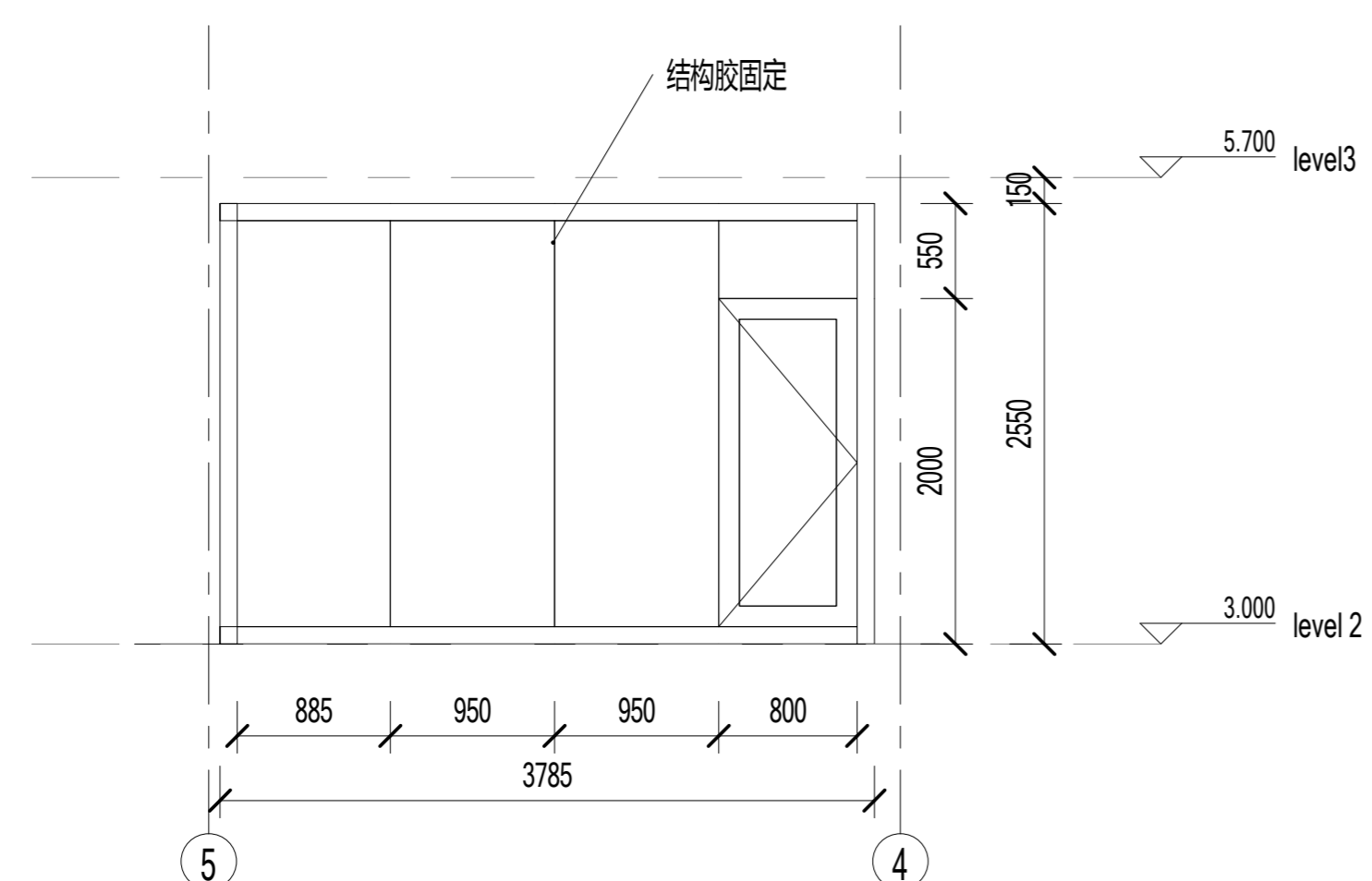
项目名称
Project Name
菲律宾-办公室

题名
Title
门窗

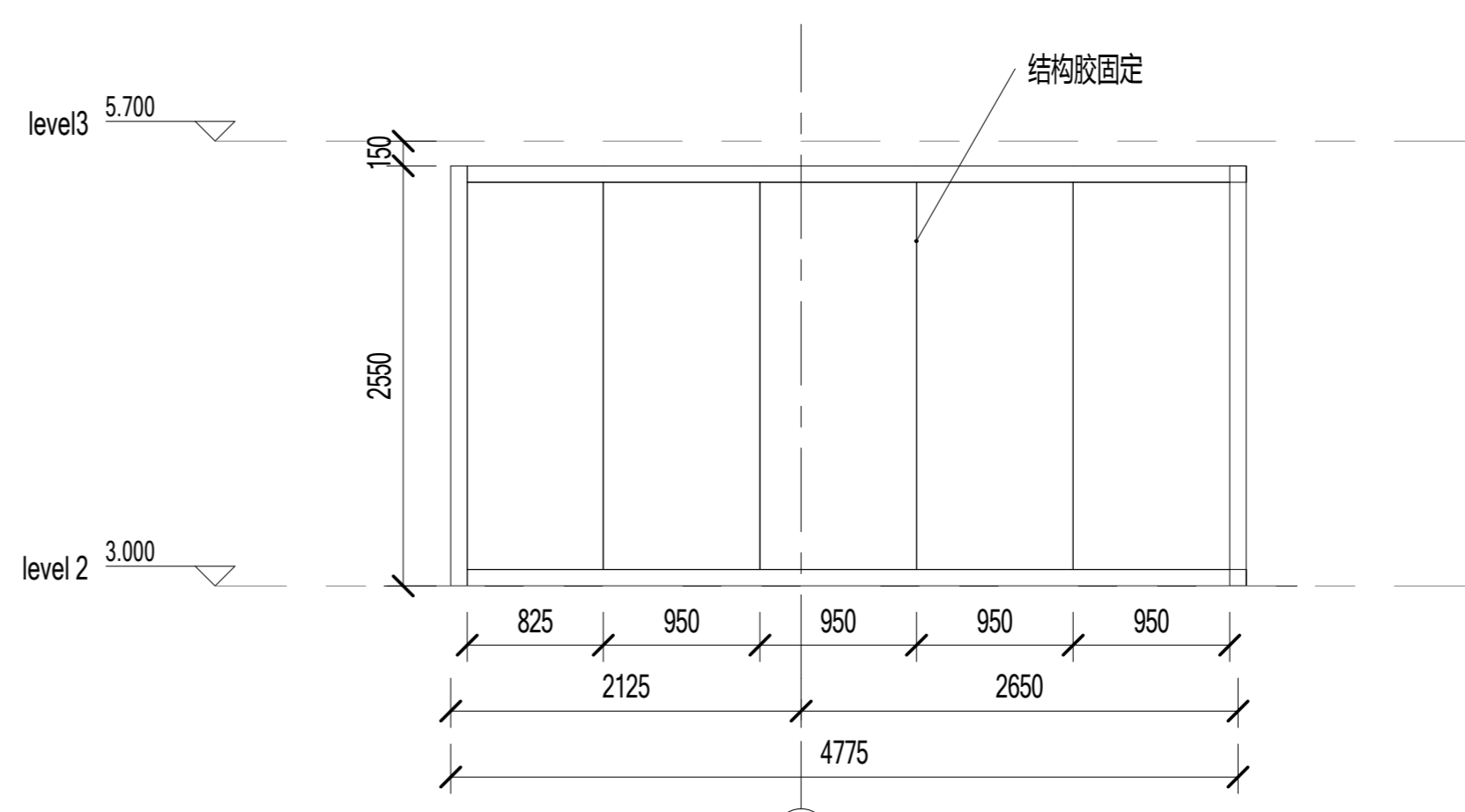
工程编号 No.	PT200144	专业 Prof.	JZ
比例 Scale		图号 No.	J1-15

未盖技术出图章 本图纸无效
This drawing is valid only after being stamped and signed.

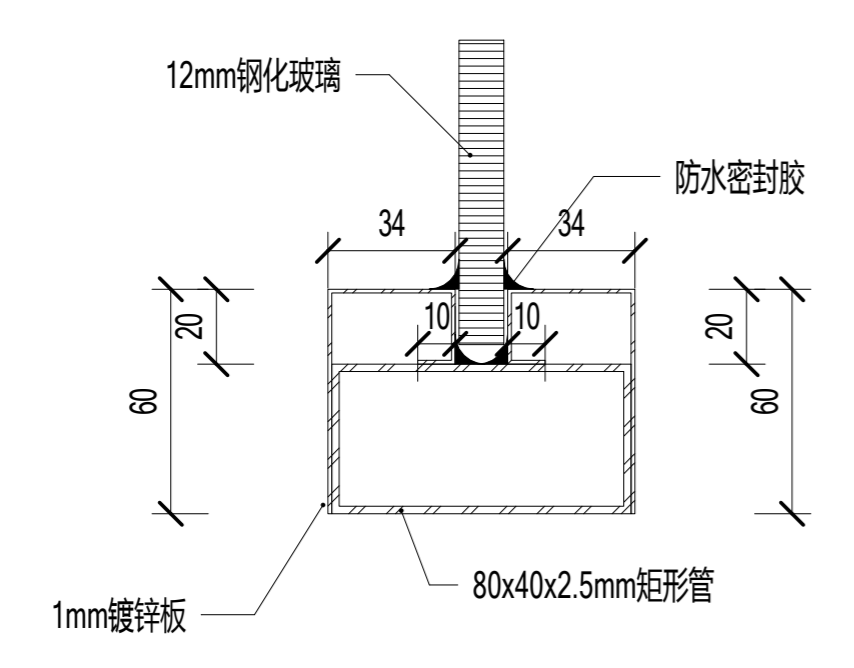
电力	暖通	动力
结构		
给排水		
暖通		
电气		
暖通		
动力		



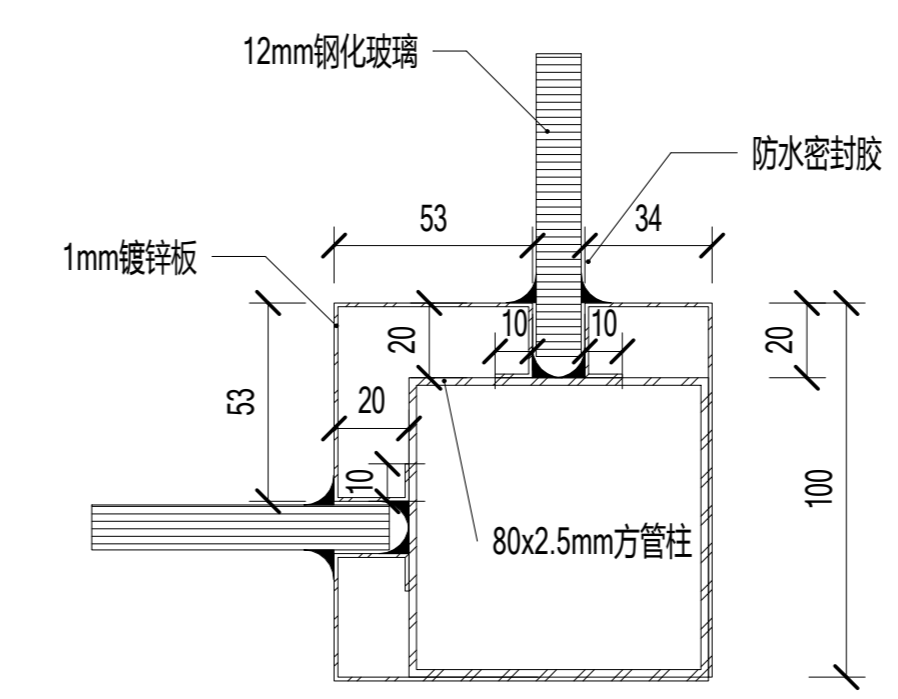
MQ1



MQ2



幕墙通用节点



转角处节点

Copyright 2016.
 本图版权归浙江普天集成房屋有限公司所有，基本工程材料版权归设计院所有。
 THE OWNERSHIP OF THE COPYRIGHT IN THIS DRAWING IS RETAINED BY ZHEJIANG PUTIAN INTEGRATED HOUSING CO., LTD. WRITTEN CONSENT MUST BE OBTAINED BEFORE RE-USE OR REPRODUCTION OF THE DRAWING.

Rev.	Description	Date	Who send

PTH
 Zhejiang Putian Integrated Housing Co., Ltd.
 Hangzhou Zhonggu Architecture Design Institute Co., Ltd.

证书等级: _____
 证书编号: _____

合作设计单位: _____

工序	签名	日期
审定		
审核		
项目负责人		
校对人		
设计	设计者	10/06/20
制图	作者	10/06/20

执业签章: _____
 出图签章: _____

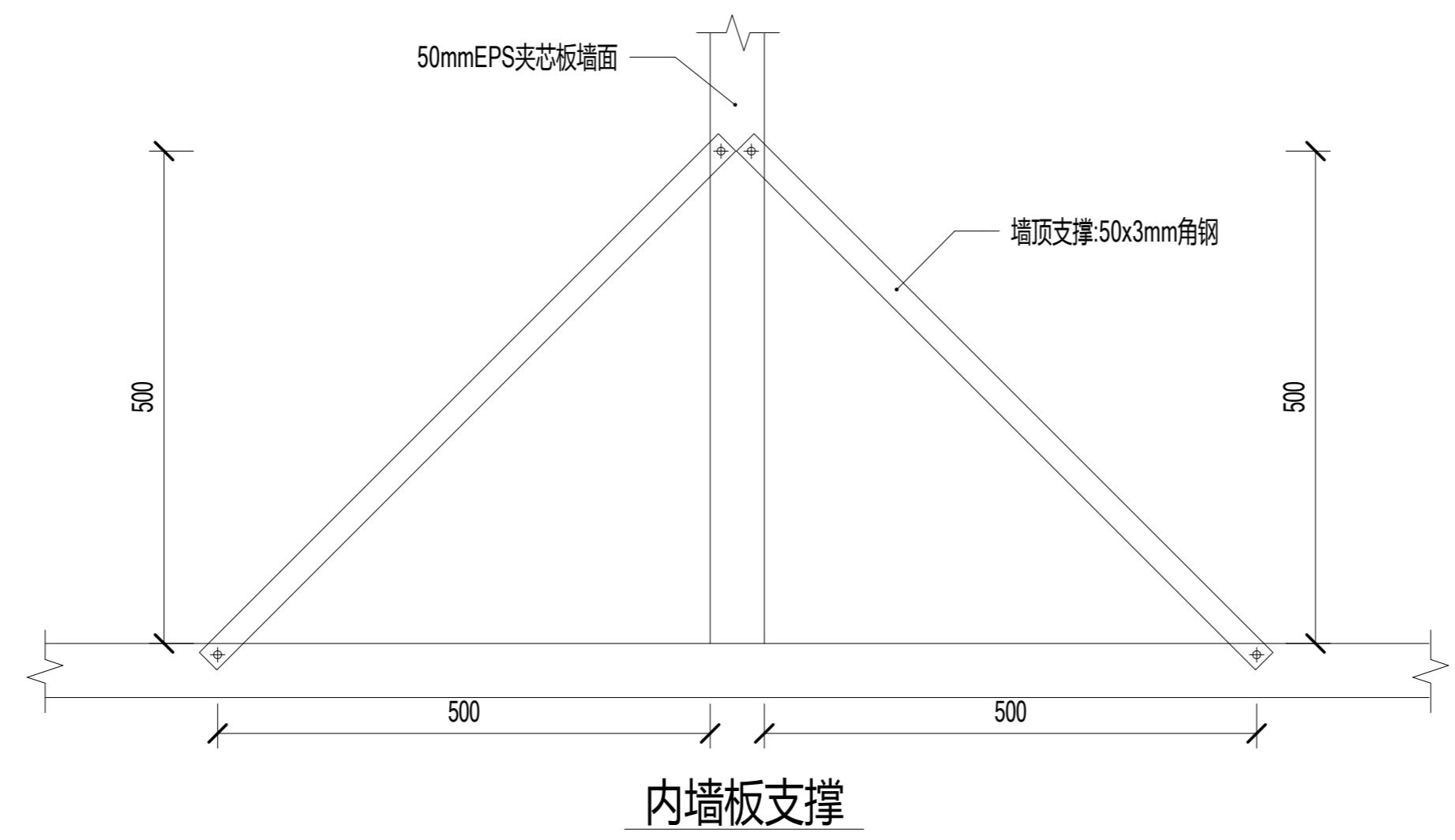
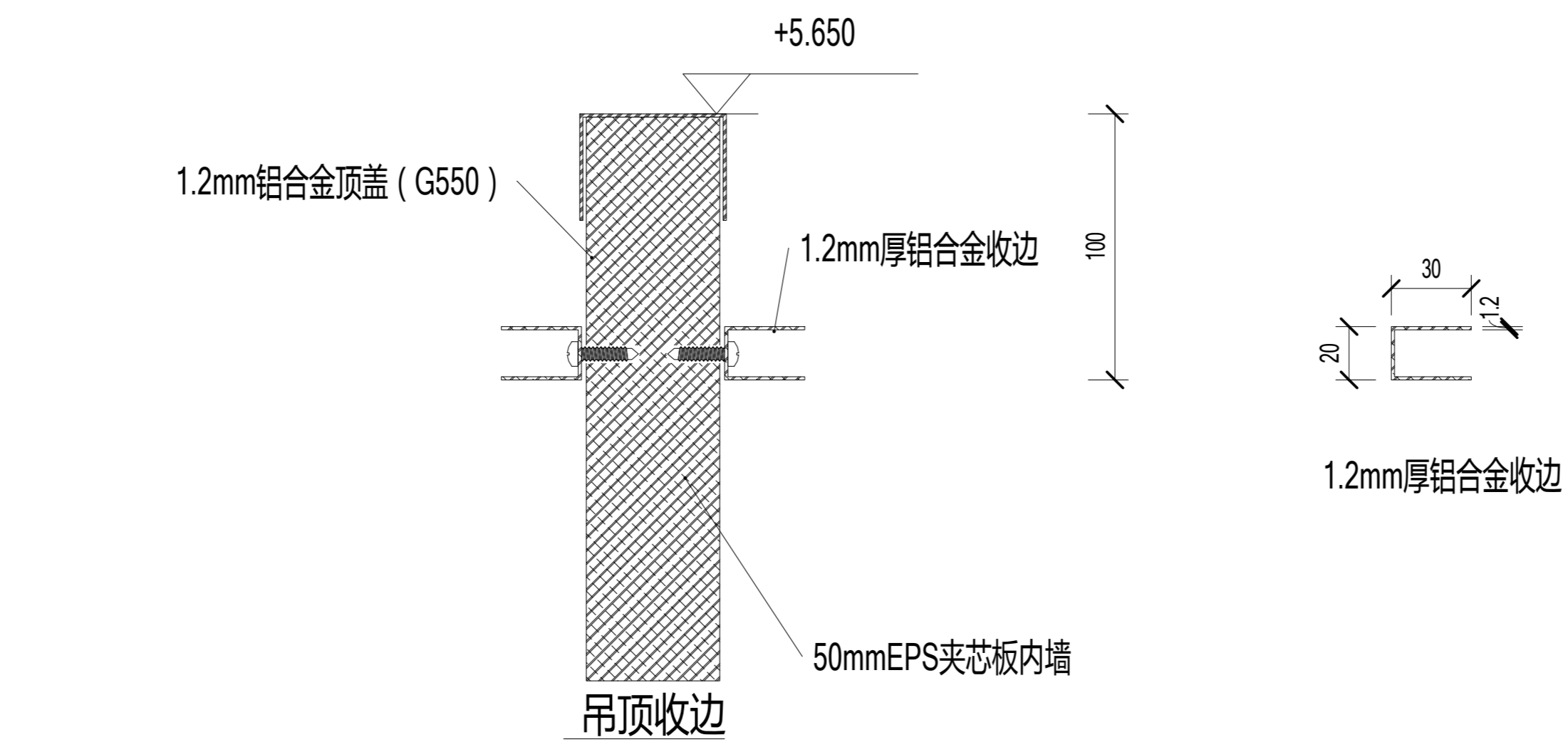
项目名称: **菲律宾-办公室**

题名: **幕墙节点**

工程编号	PT200144	专业	JZ
比例		图号	J1-16

未盖技术出图章 本图纸无效

电	力
通	讯
水	电
暖	气
防	火
环	境
交	通
其	他
密	级



Copyright 2016.
 本图版权归浙江普天集成房屋有限公司所有，基本工除外部的知识产权和限制。
 本图版权归浙江普天集成房屋有限公司所有，基本工除外部的知识产权和限制。
 THE OWNERSHIP OF THE COPYRIGHT IN THIS DRAWING REMAINS BY ZHEJIANG PUTIAN INTEGRATED HOUSING CO.,LTD. WRITTEN CONSENT MUST BE OBTAINED BEFORE ANY USE OR REPRODUCTION OF THE DRAWING.

Rev.	修改内容 Description	日期 Date	负责人 who send
------	---------------------	------------	-----------------

PTH
 Zhejiang Putian integrated housing Co., Ltd.
 Hangzhou Zhonggu Architecture Design (Institute) Co., Ltd.

证书等级	
证书编号	
合作设计单位	Cooperative Designer

工序 Process	签名 Signature	日期 Date
审定 Authorized By		
审核 Verified By		
项目负责人 Process		
校对 Checked By		
设计 Designed By	设计者	10/07/20
制图 Drawn By	作者	10/07/20
执业印章 Engineer Signature		
出图印章 Engineer Signature		
项目名称 Project Name	菲律宾-办公室	
题名	节点	
工程编号 No.	PT200144	专业 Prof.
比例	1:1	图号 No.
	J1-17	
未盖技术出图章 本图无效 This drawing is valid only after being stamped and		